

884 - M

Teileliste und Näheinrichtungen
Parts List and Sewing Equipment

Alle Rechte vorbehalten.

Eigentum der Dürkopp Adler GmbH und urheberrechtlich geschützt. Jede Wiederverwendung dieser Inhalte, auch in Form von Auszügen, ist ohne vorheriges schriftliches Einverständnis der Dürkopp Adler GmbH verboten.

All rights reserved.

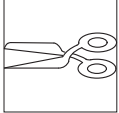
Property of Dürkopp Adler GmbH and protected by copyright. Any reuse of these contents, including extracts, is prohibited without the prior written approval of Dürkopp Adler GmbH.

Copyright © Dürkopp Adler GmbH 2022

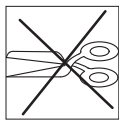
884 - M

Inhaltsverzeichnis	Tafel / Table	Contents
Armwelle	1	Upper shaft
Antrieb Arm- und Unterwelle, Rastkupplung	2	Upper and bottom shaft drive, Safety clutch
Fadenhebel, Nadelhalter	3	Thread lever, Needle holder
Antrieb Nadeltransport	4	Needle feed drive
Rollfussantrieb	5	Top roller driver
Transportgetriebe	6, 7	Wheel feed drive
Schubwelle	8	Feeding shaft
Fusslueftung Handhebel	9	Top roller lift hand lever
Fusslueftung Kniehebel	10	Top roller lift knee lever
Fusslueftung el.magn.	11	Top roller lift el.magn.
Kleiner Greifer mit Spule	12	Small hook with bobbin
Greifersaeule	13	Hook post
Fadenabschneider	14	Thread trimmer
Spuler	15	Winder
Spannungsplatte Einnadel el.magn.	16	Tension plate 1 needle el.magn.
Stichverstellung	17	Stitch adjustment
Verriegelung mech., el.magn.	18	Backtacking mech., el.magn.
Verteilerplatte, Taster	19	Electrical distribution board, Push-buttons
Zentralschmierung	20	Central lubrication
Arm, Fadenfuehrung	21	Arm, Thread guide
Grundplatte	22	Bed plate
Antriebspaket fuer Direktantrieb	23, 24	Motor kit for direct drive
Naehleuchte Diode	25	Sewing lamp diode
Gestell	26	Stand
Beipack	27, 28	Accessories
Bedienfeldwinkel	29	Angle for control panel
Teilstich-Einrichtung		Reduced stitch device
Rollenanschlag		Roller stop
Werkzeug M-Type		Tool kits M-Type
Blocksatz fuer Nadeltransport		Needle feed locking
Netzteil		Power supply
Kniehebel	30	Knee lever
Taster		Push-buttons
Kantenanschlag		Edge guide
Speicher extern		Memory external
Variator	31	Variator
Rollfuss Ø 25	32	Top roller Ø 25
Rollfuss Ø 35	33	Top roller Ø 35
Rollfuss Ø 45	34	Top roller Ø 45
Index		Index
Naeheinrichtungen		Sewing equipment

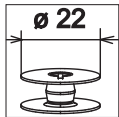
884 - M



mit Fadenabschneider
with thread trimmer



ohne Fadenabschneider
without thread trimmer

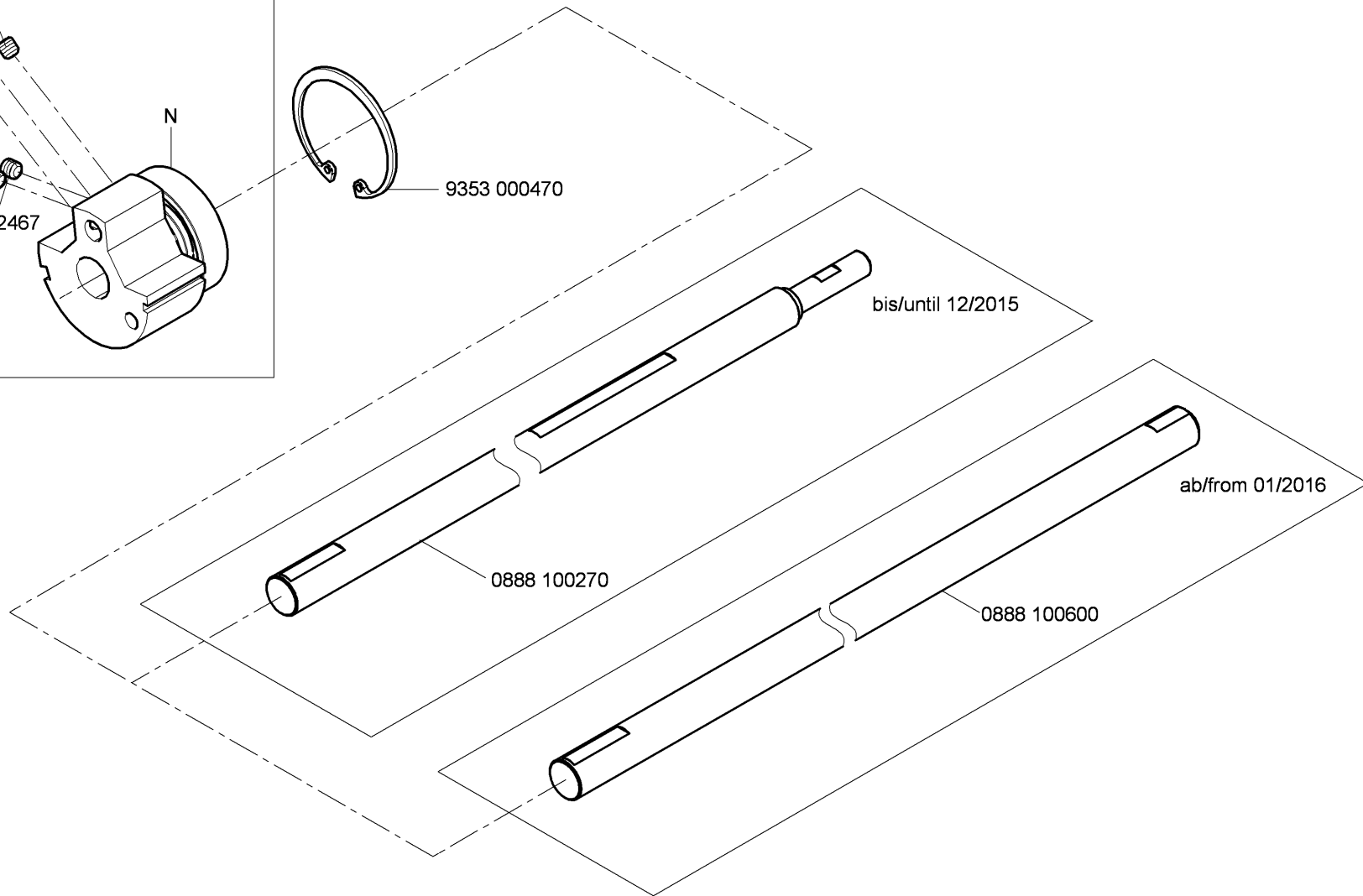
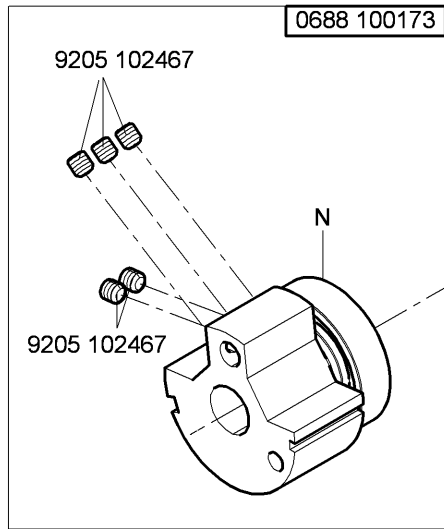


kleiner Greifer
small hook



kleben/stick

N nicht einzeln lieferbar/not available as separate part



N - nicht als Einzelteil lieferbar
not available as separate part

bis/until 12/2015

0667 145074

9353 000470

9205 102477

N

9354 010210

0888 100504

ab/from 01/2016

9205 102477

N

9354 010210

9130 221180

0688 150024

N

9202 100535

9230 000067

0667 155940

0667 145044

9205 102477

N

9354 010210

0667 145264

9205 102467

N

0667 155950

9205 102467

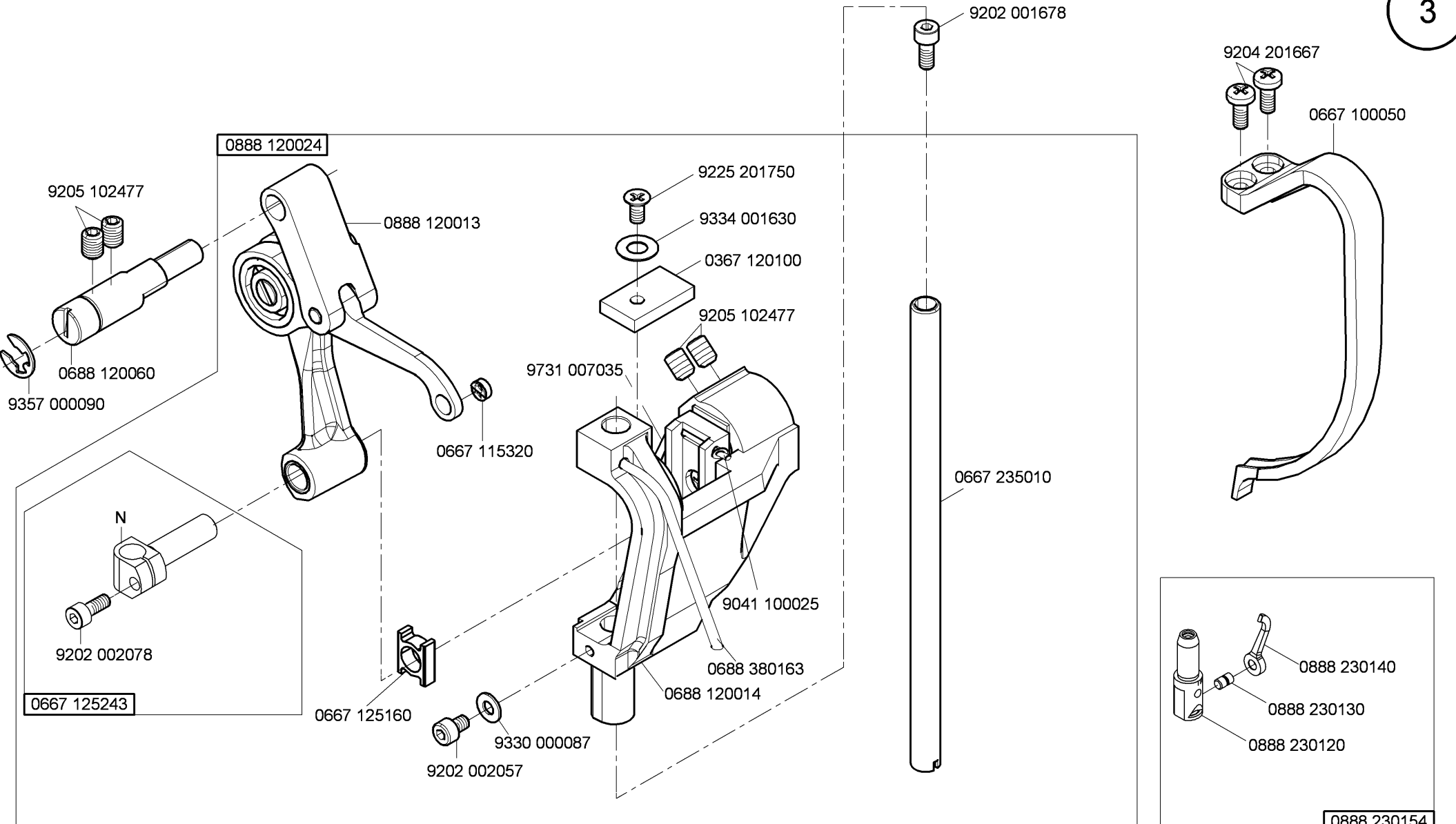
0667 145464

0667 145303

9353 000420

9353 000350

N - nicht als Einzelteil lieferbar
not available as separate part



0888 120024

9205 102477

0888 120013

9225 201750

9334 001630

0367 120100

9205 102477

0688 120060

9357 000090

9731 007035

0667 115320

9041 100025

0667 235010

9204 201667

0667 100050

N

9202 002078

0667 125243

0667 125160

0688 380163

0688 120014

9202 002057

9330 000087

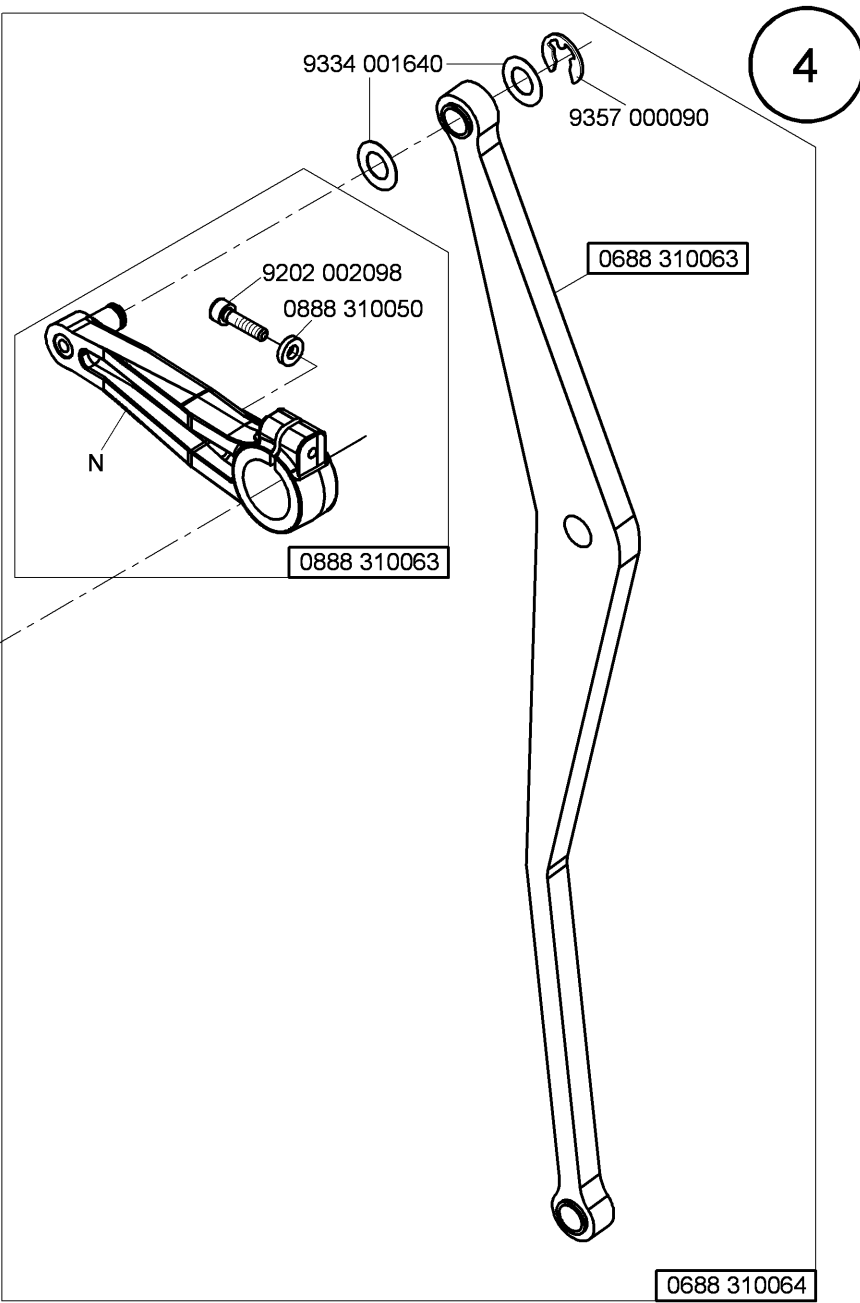
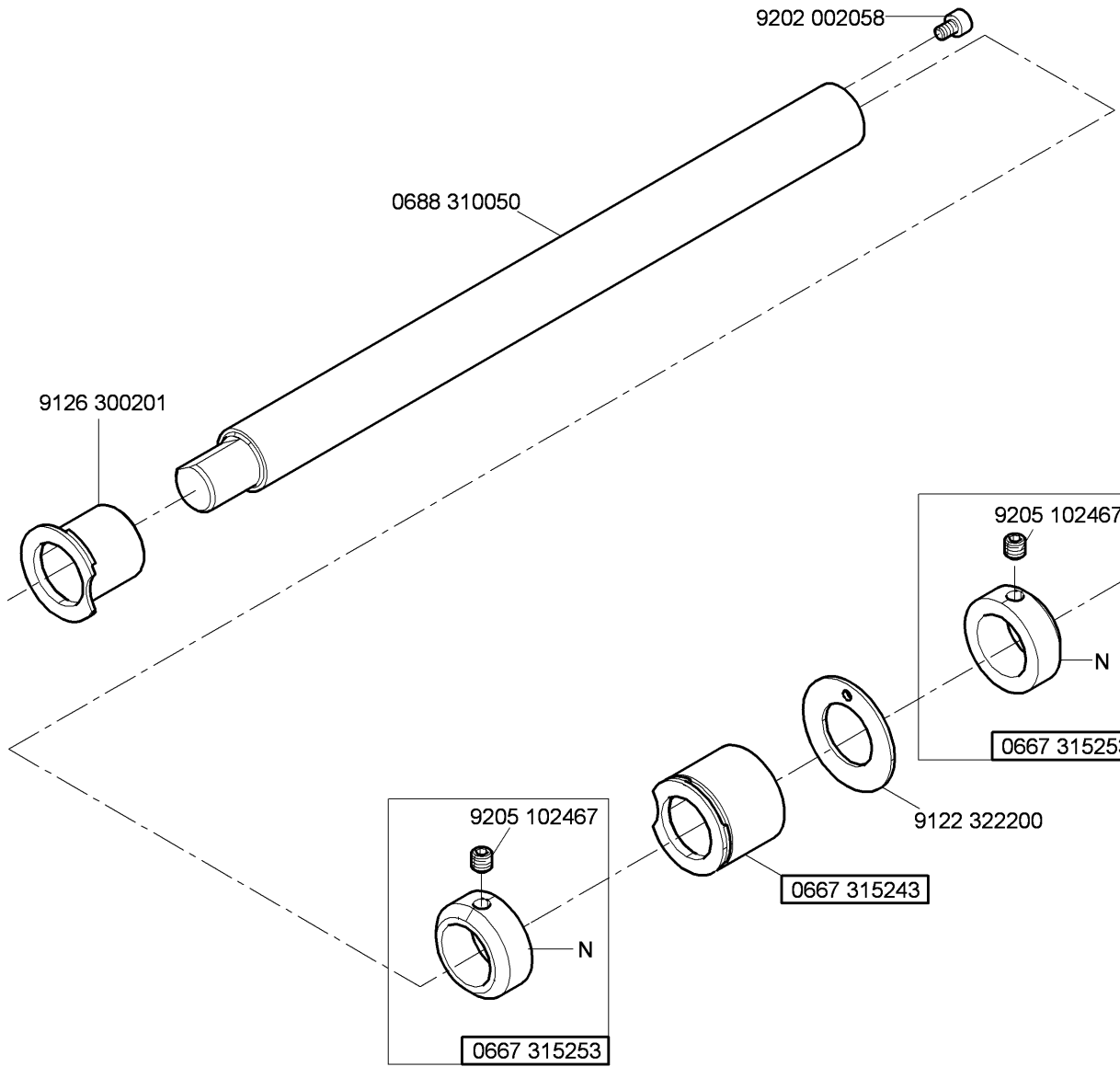
0888 230140

0888 230130

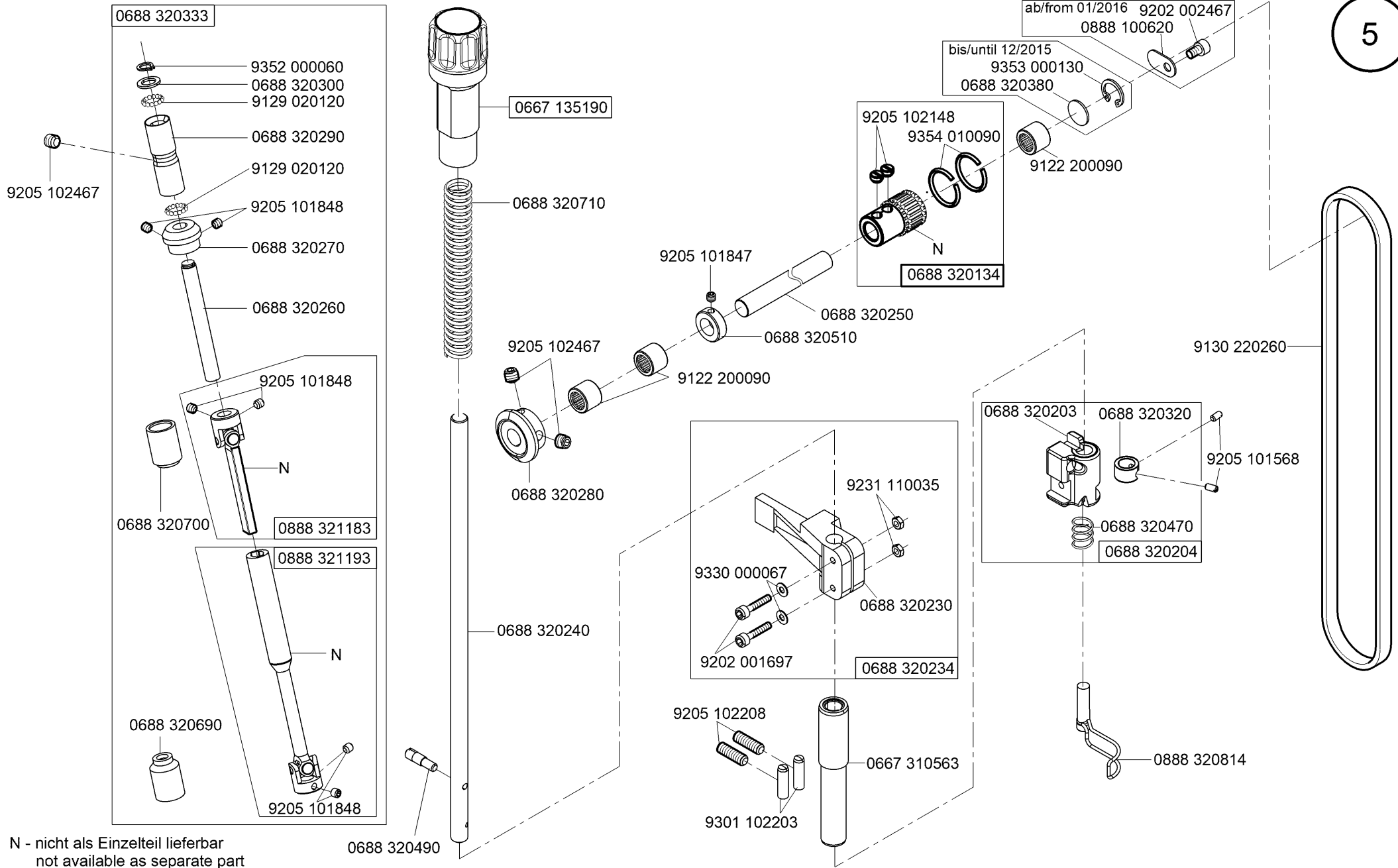
0888 230120

0888 230154

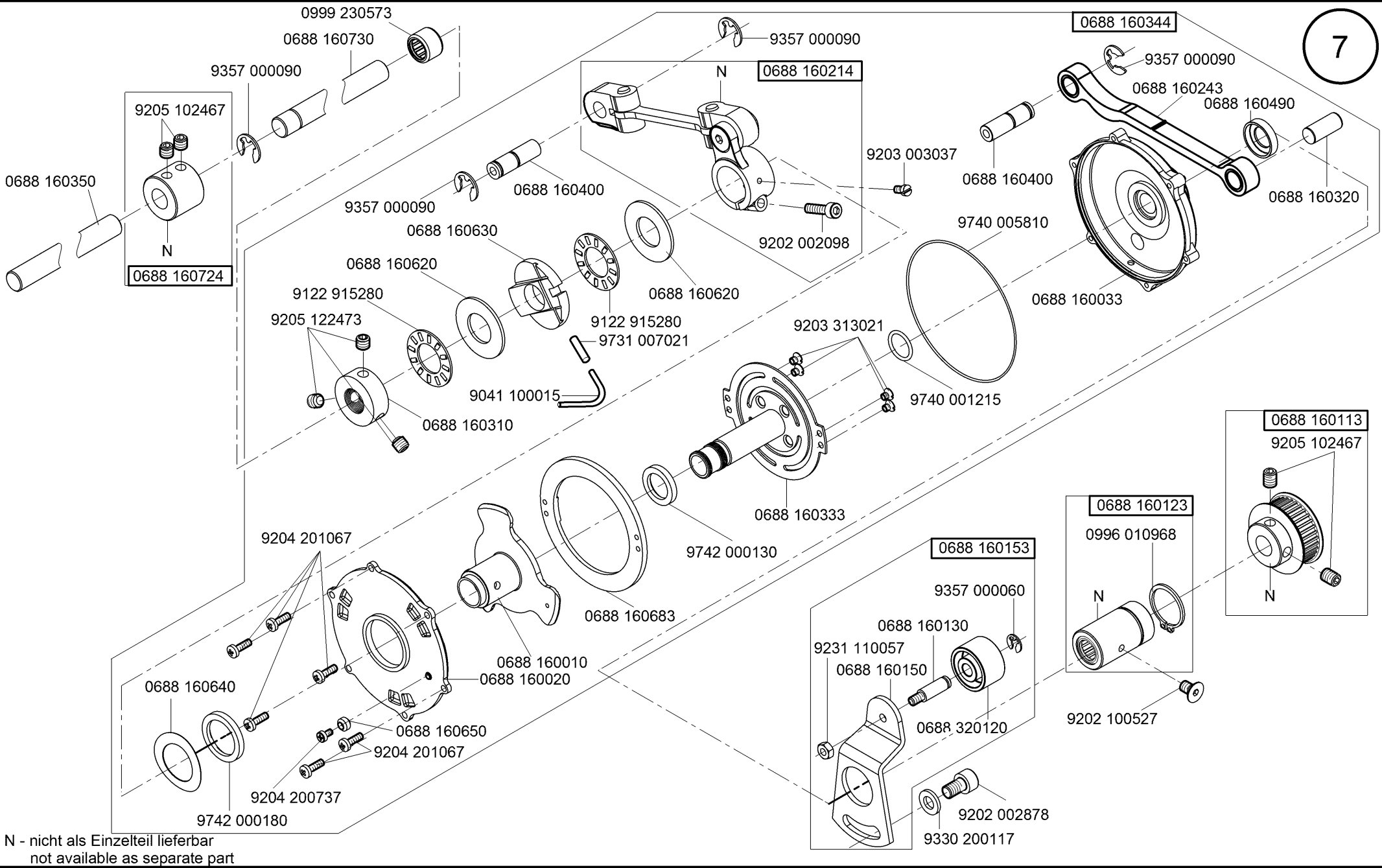
N - nicht als Einzelteil lieferbar
not available as separate part



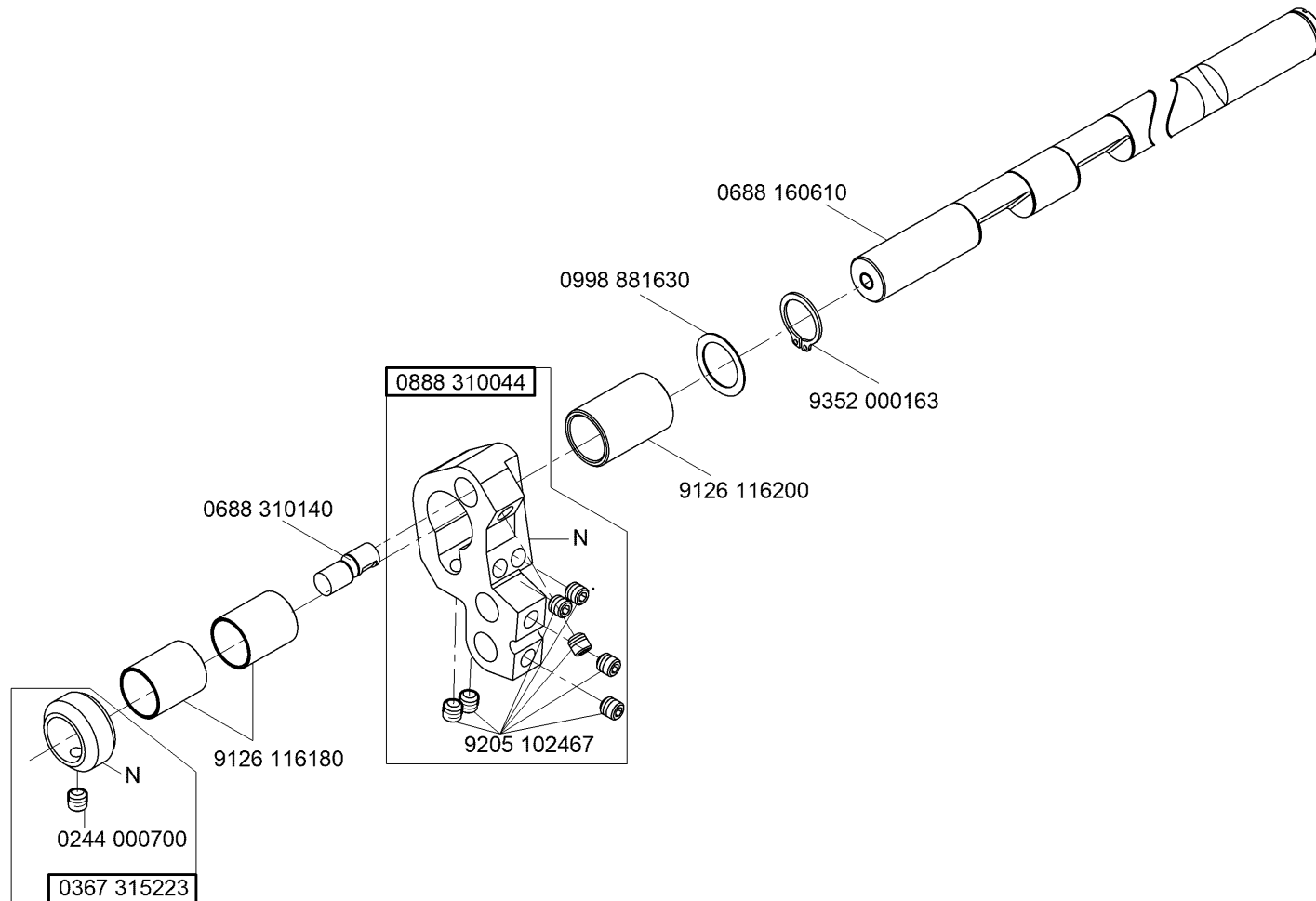
N - nicht als Einzelteil lieferbar
not available as separate part



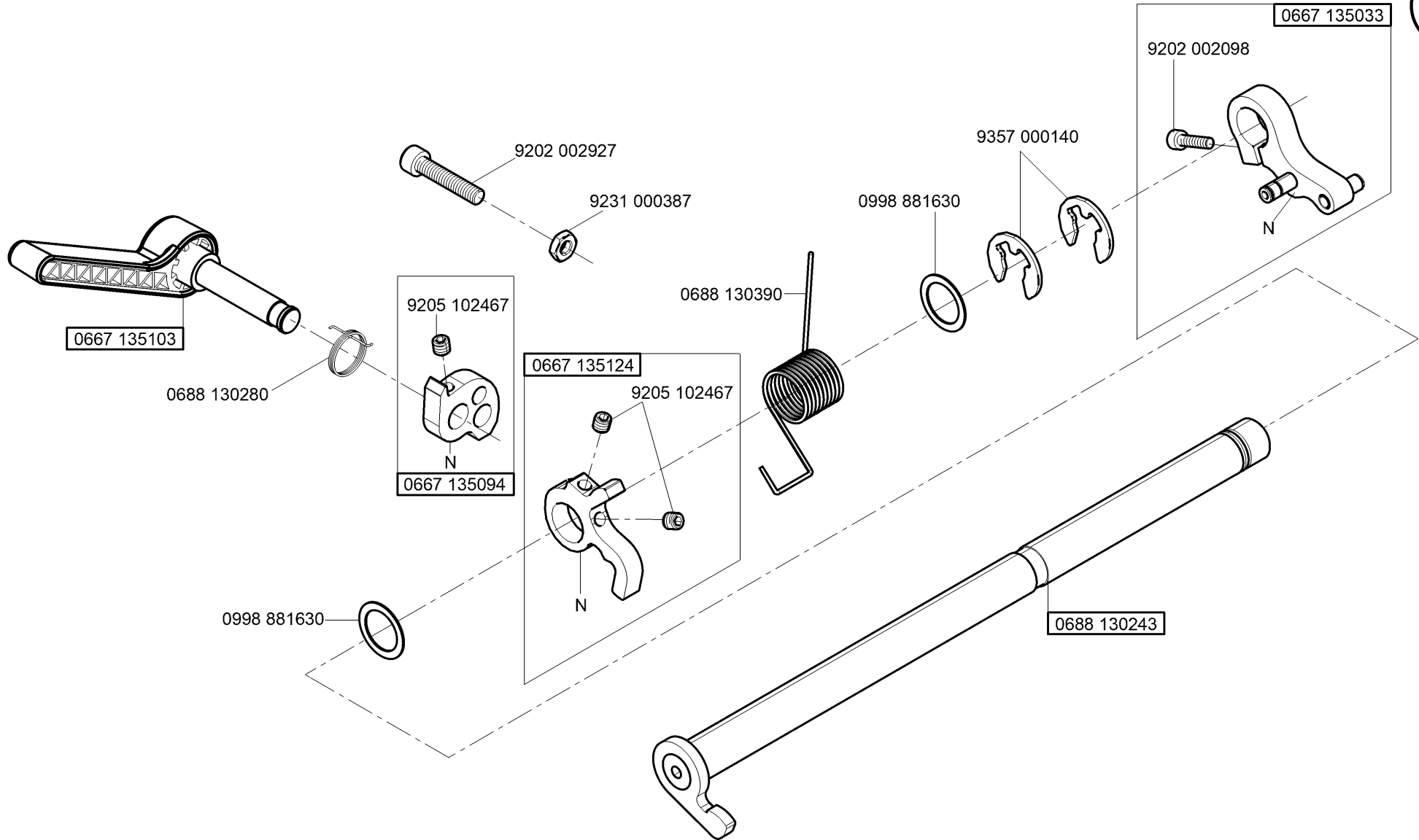
N - nicht als Einzelteil lieferbar
not available as separate part



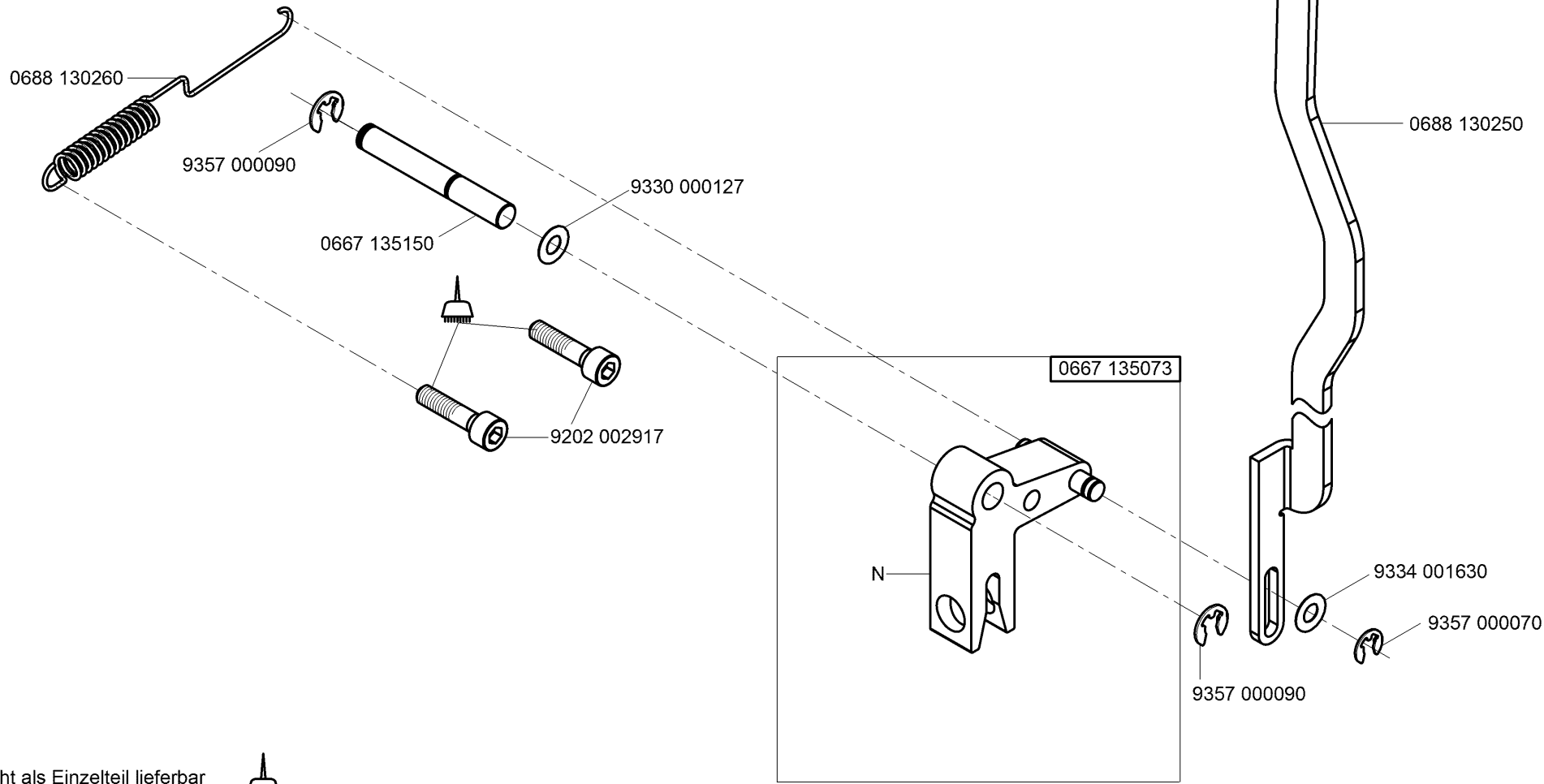
N - nicht als Einzelteil lieferbar
not available as separate part




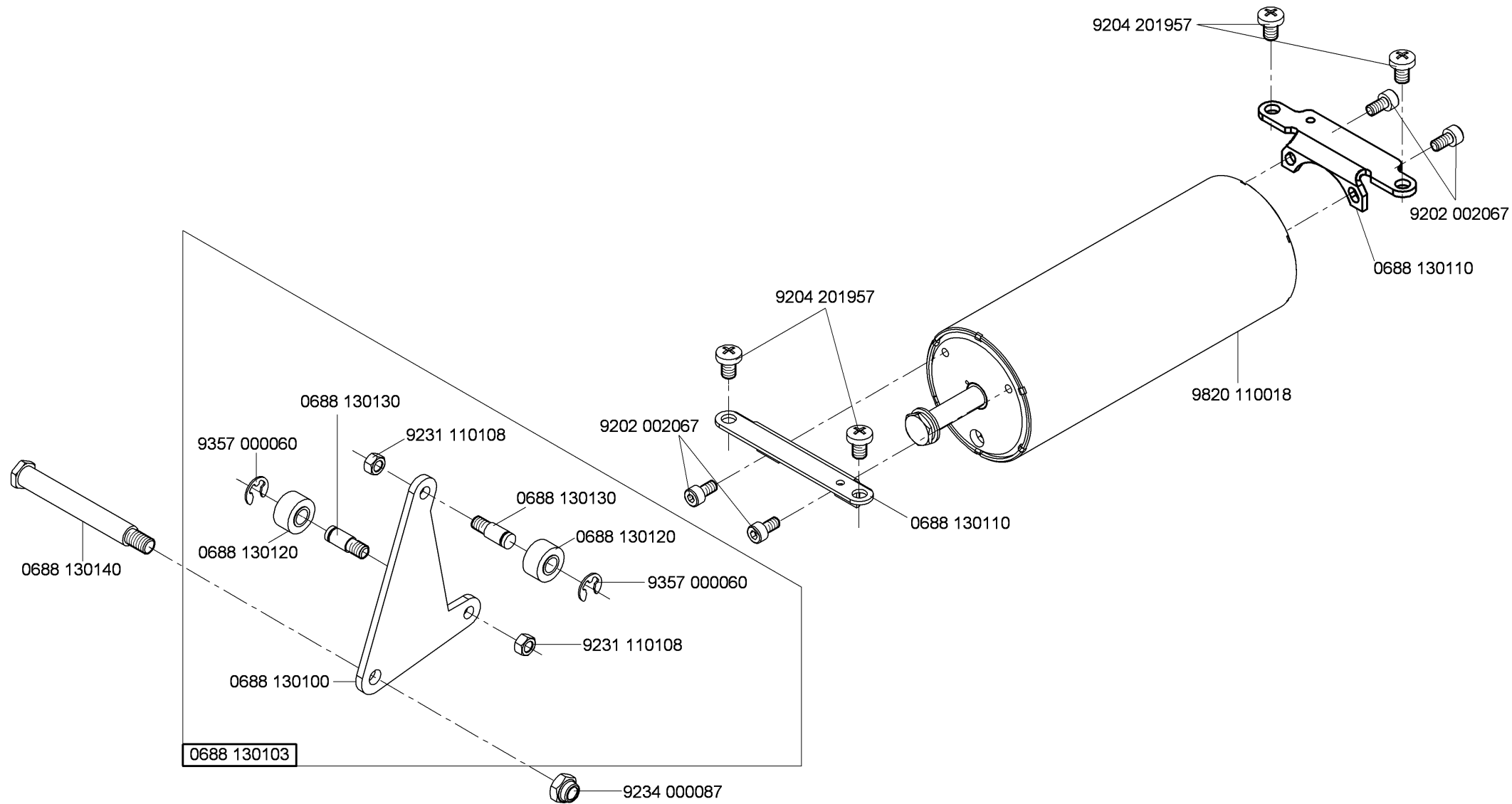
N - nicht als Einzelteil lieferbar
not available as separate part

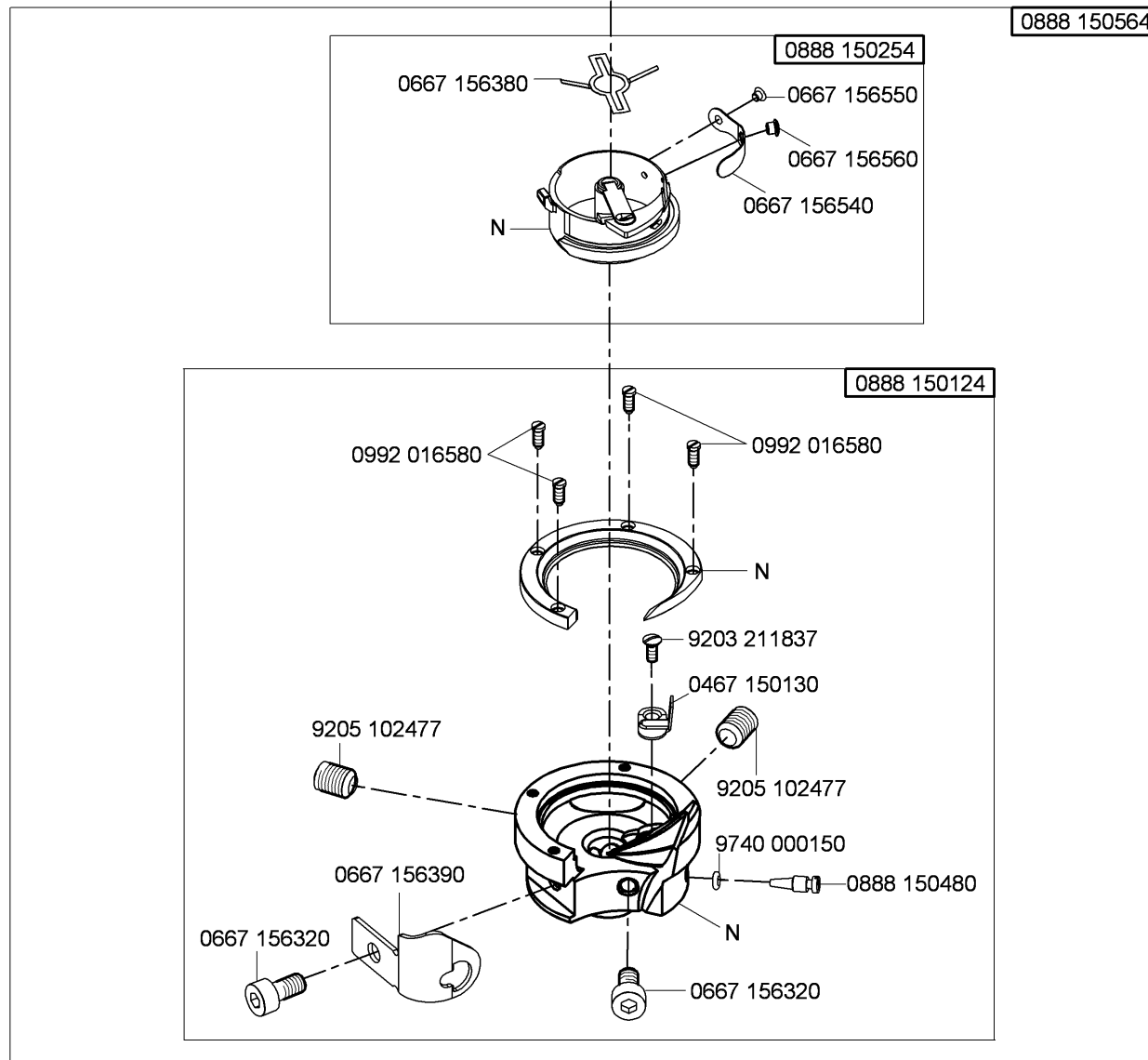
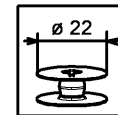


N - nicht als Einzelteil lieferbar
not available as separate part

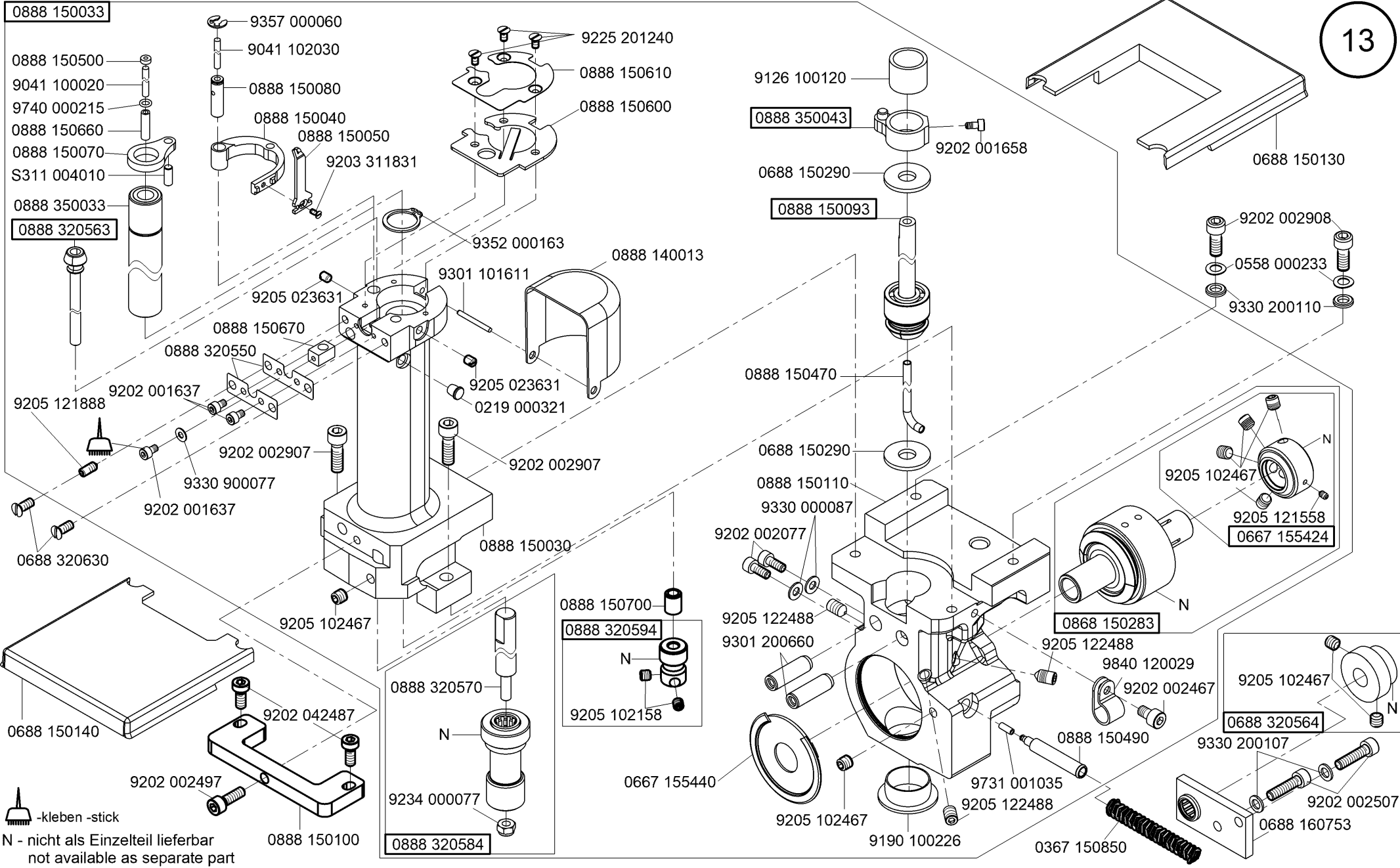


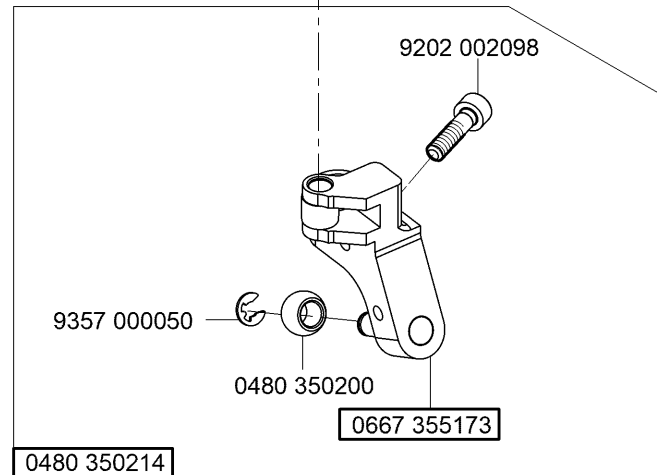
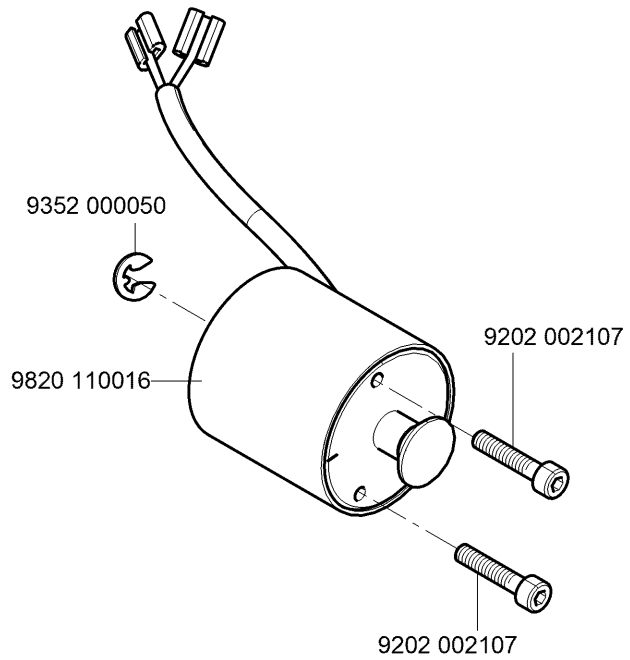
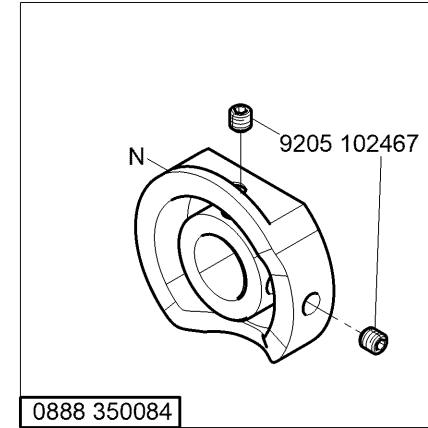
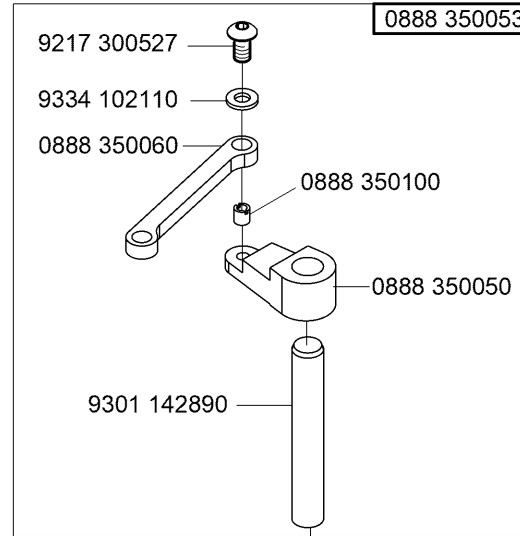
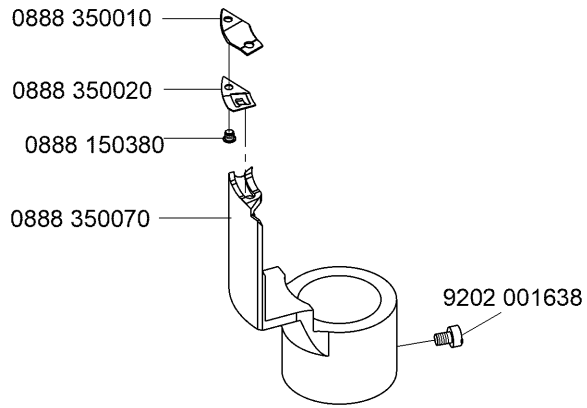
N - nicht als Einzelteil lieferbar
not available as separate part  -kleben -stick



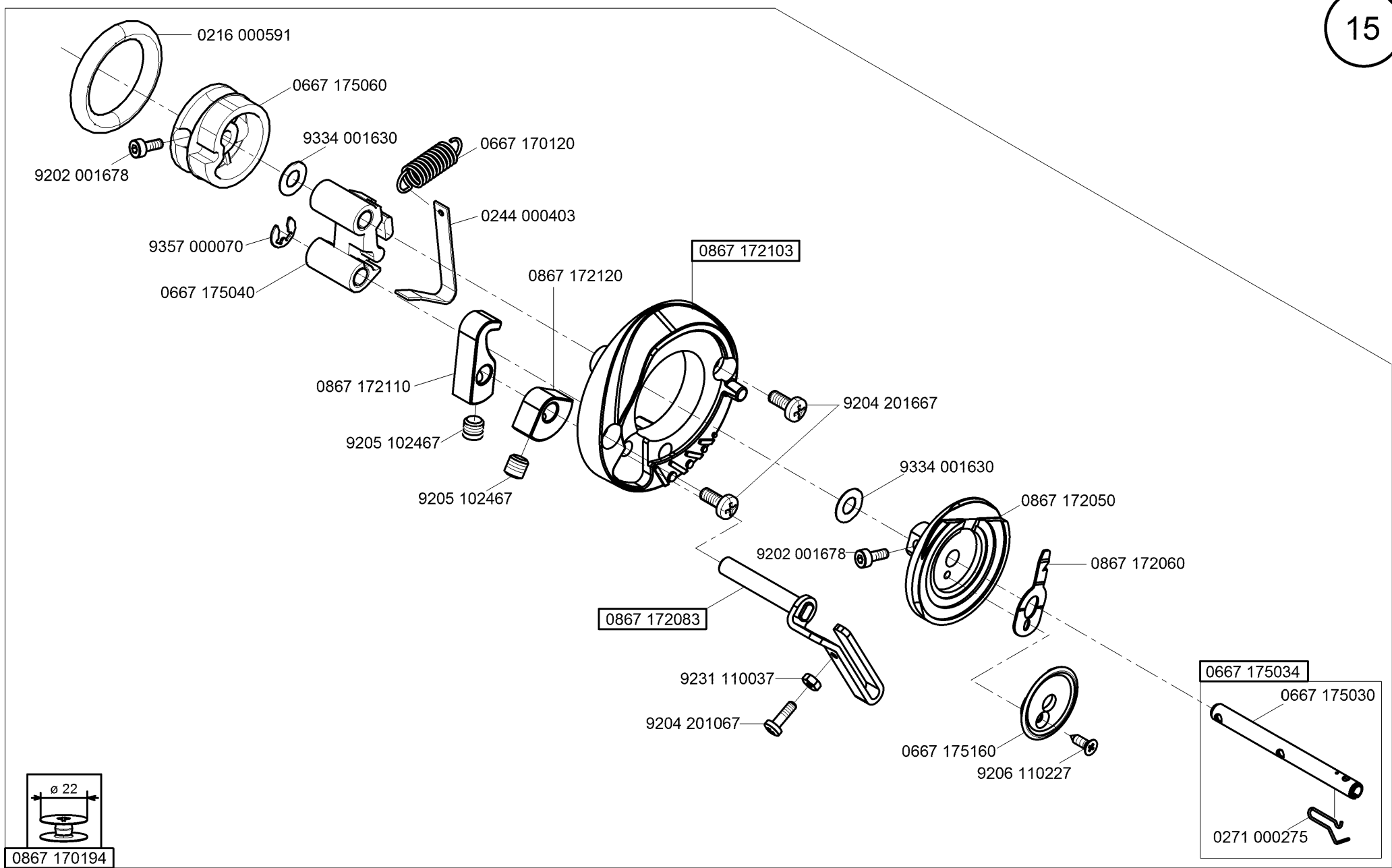


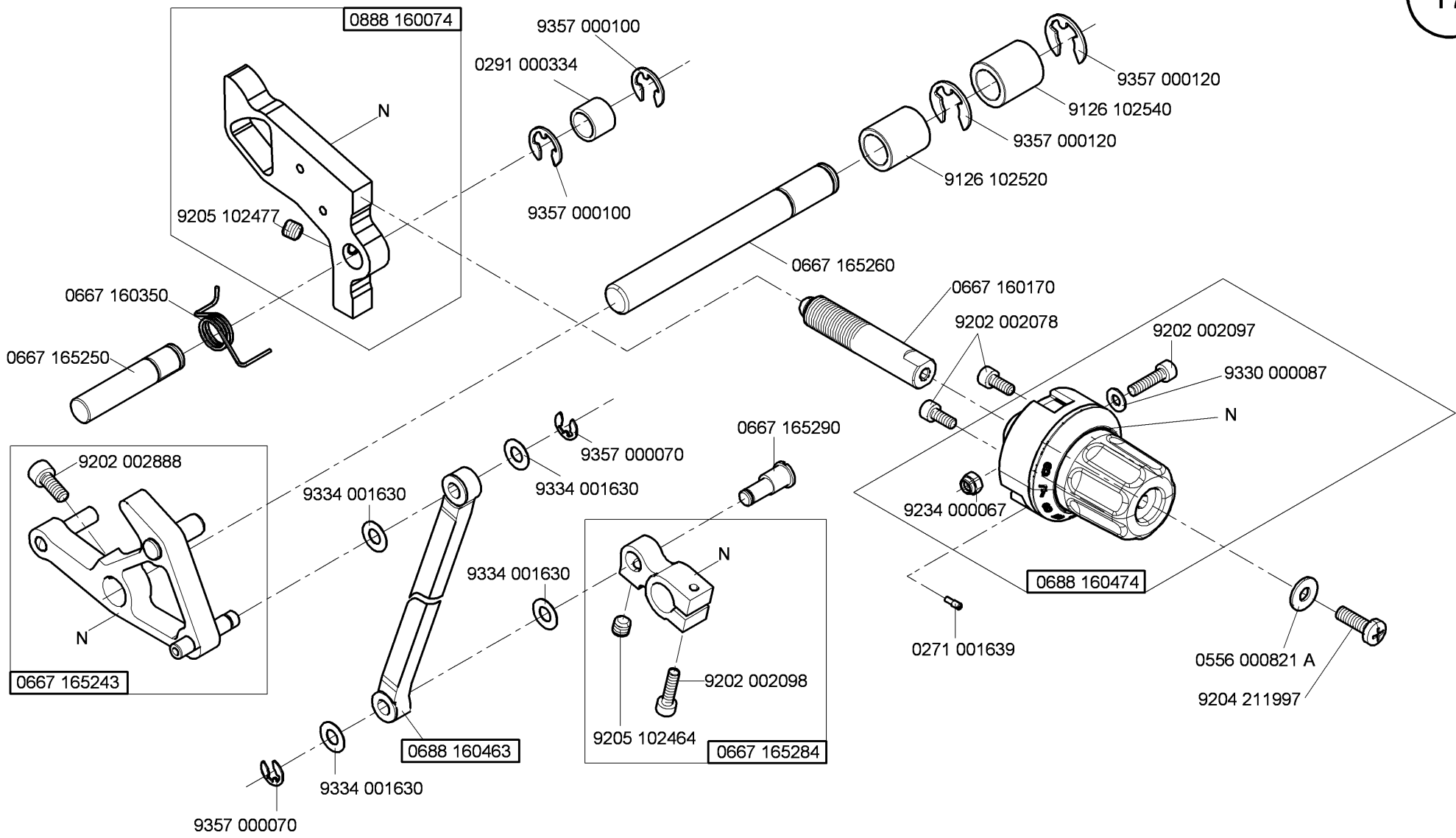
N - nicht als Einzelteil lieferbar
not available as separate part



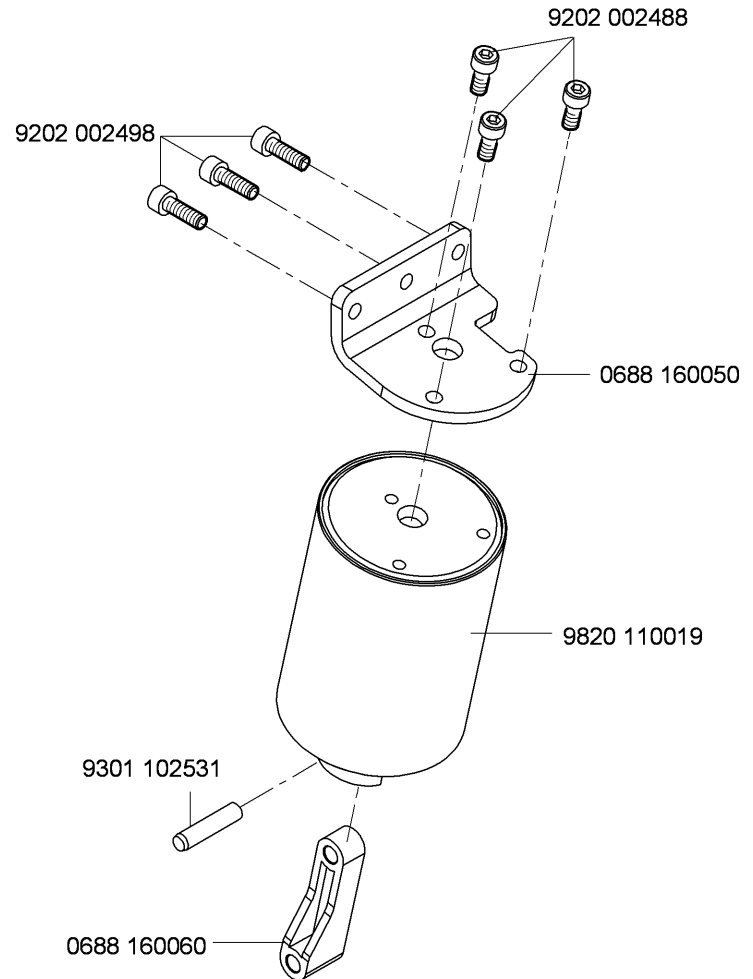
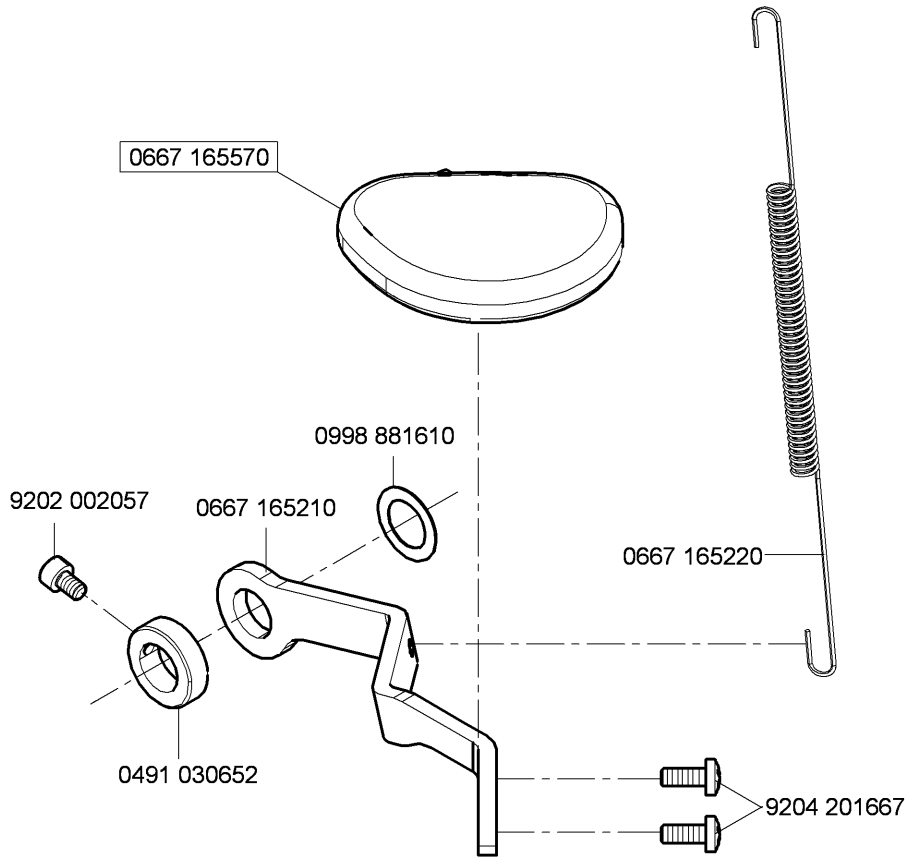


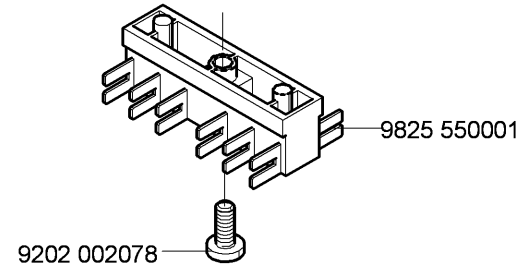
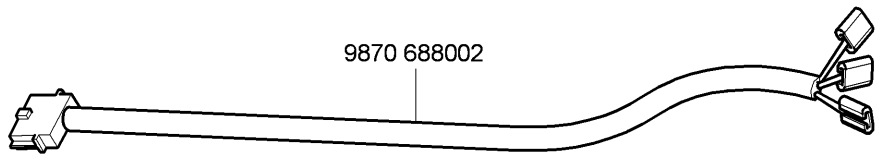
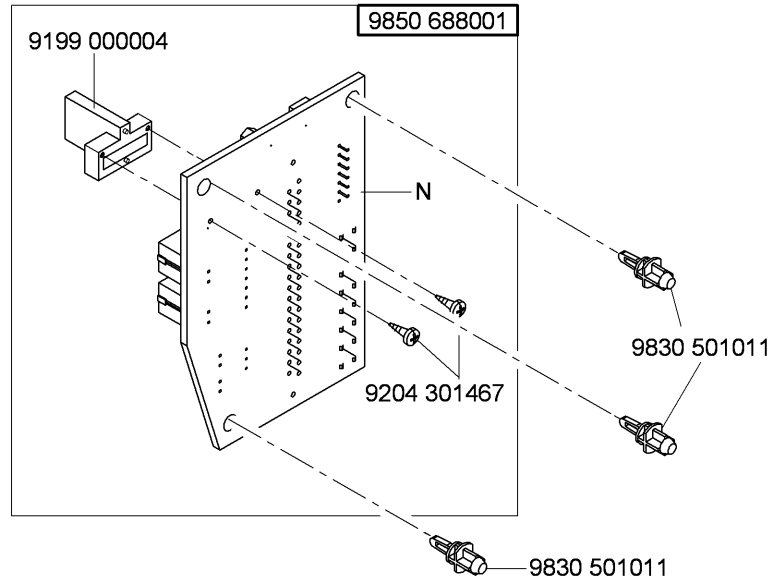
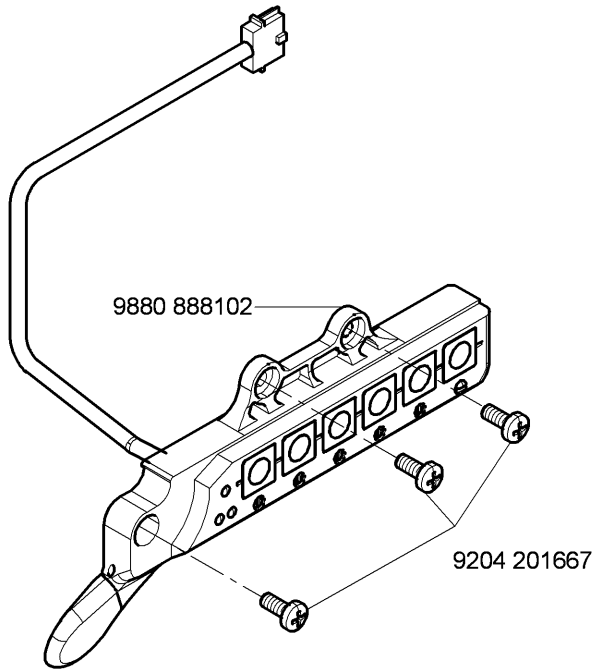
N - nicht als Einzelteil lieferbar
not available as separate part



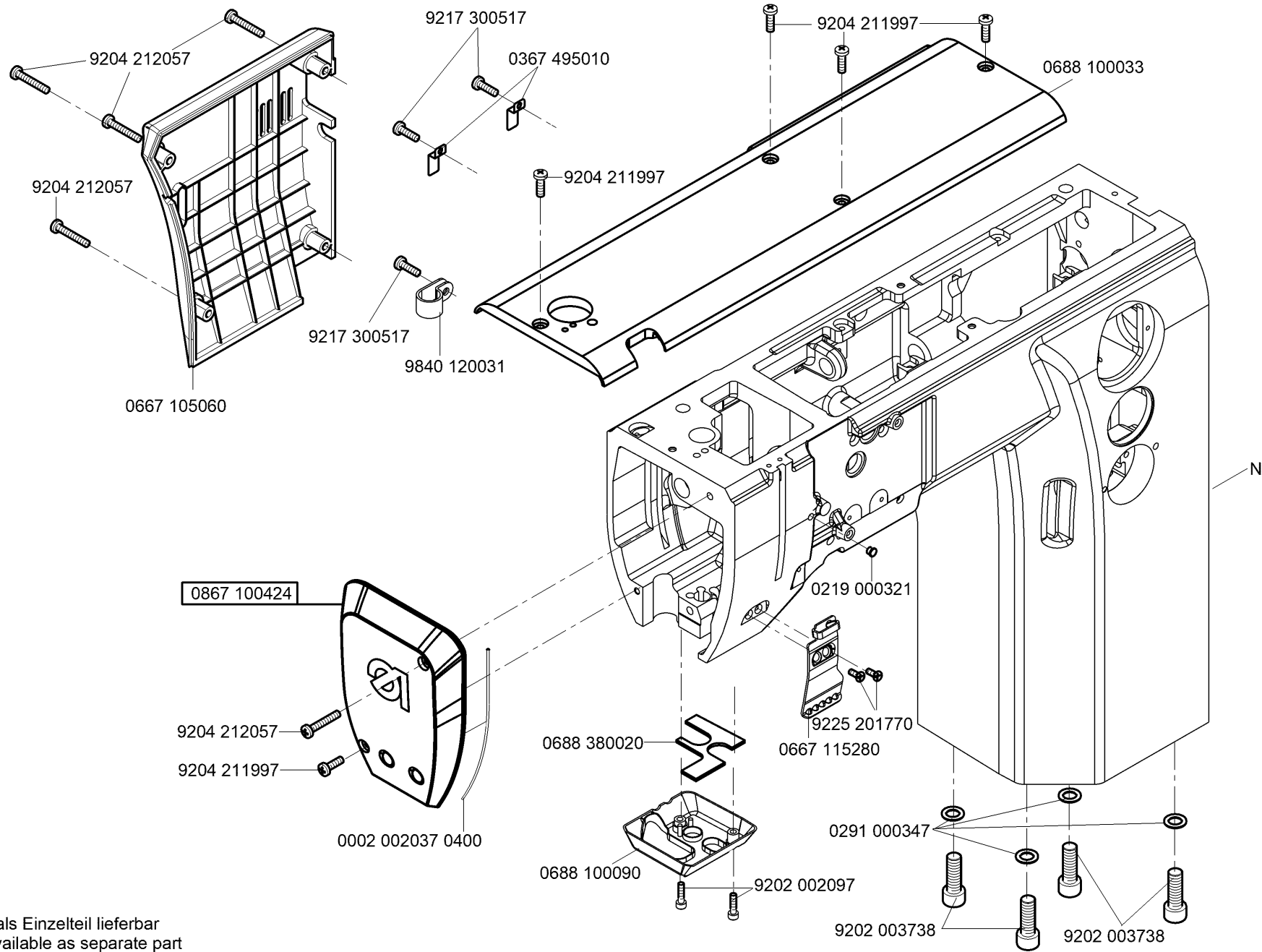


N - nicht als Einzelteil lieferbar
not available as separate part

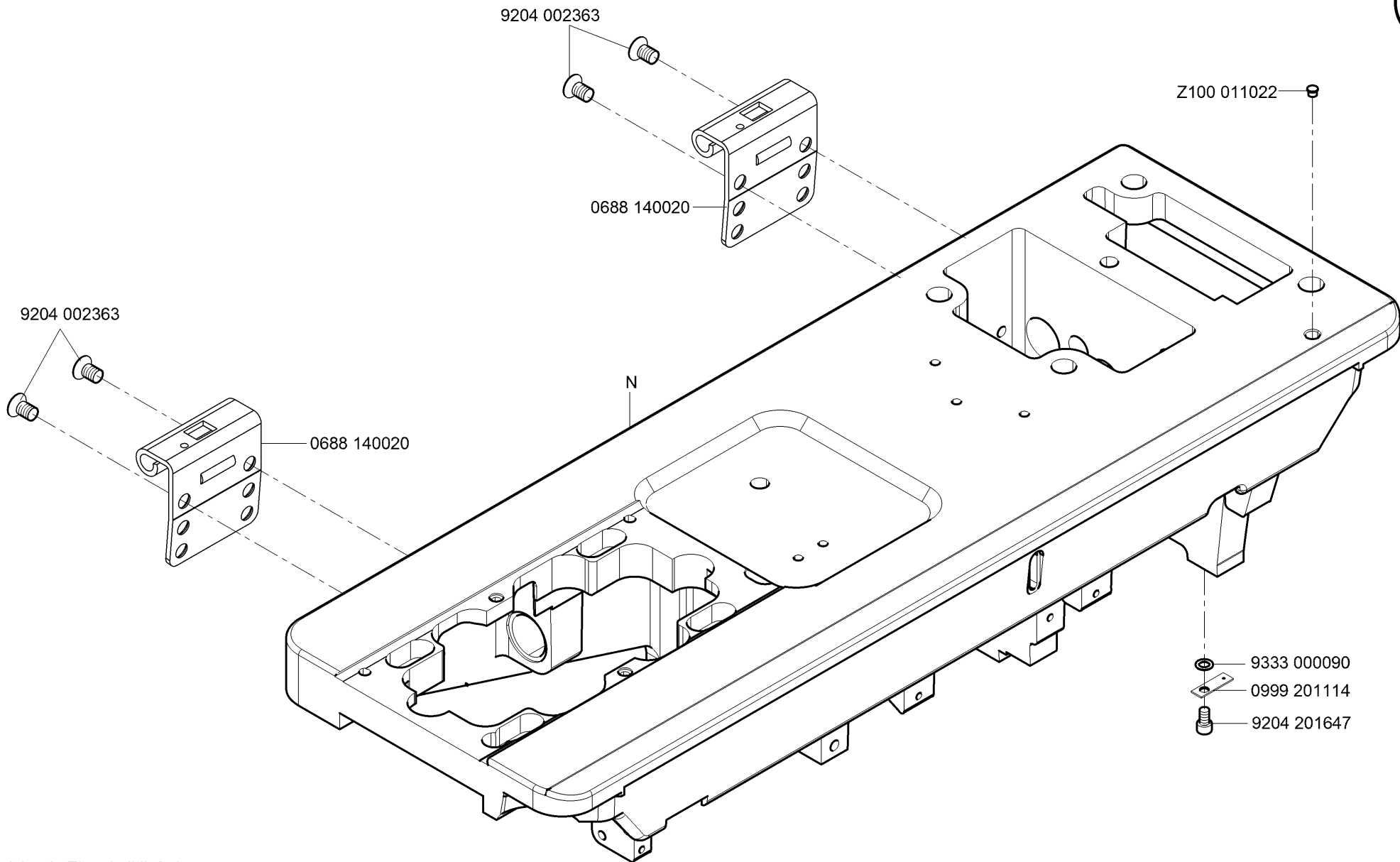




N - nicht als Einzelteil lieferbar
not available as separate part



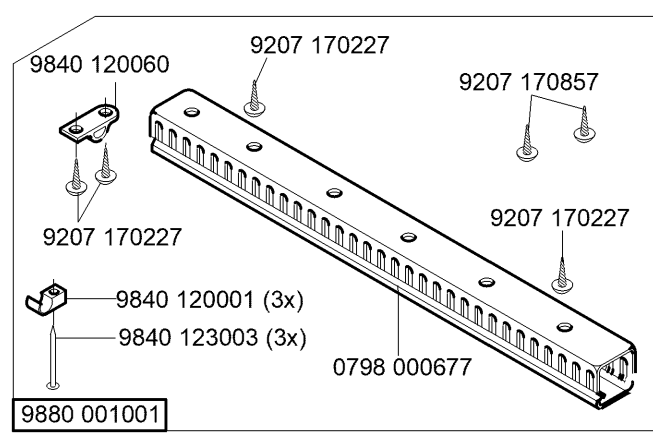
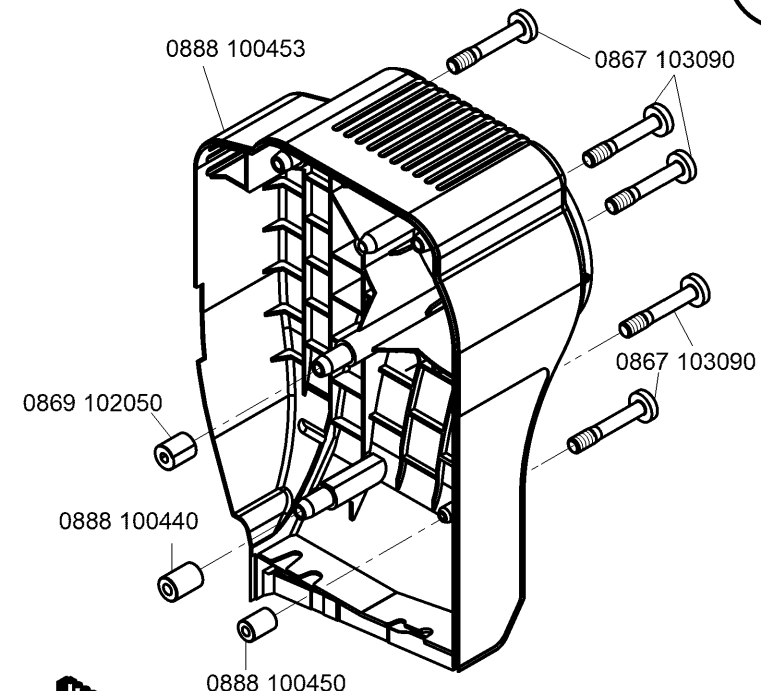
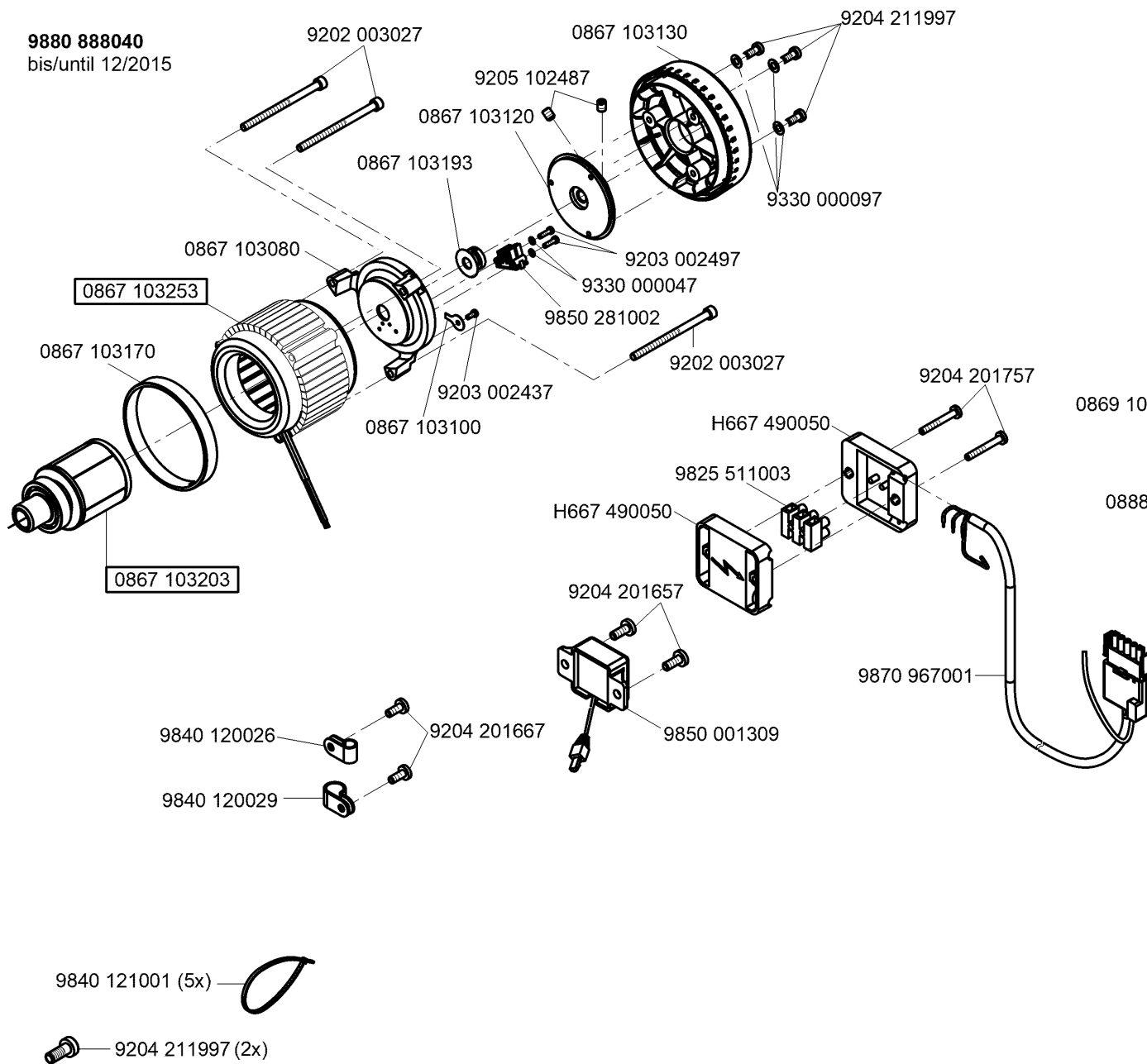
N - nicht als Einzelteil lieferbar
not available as separate part

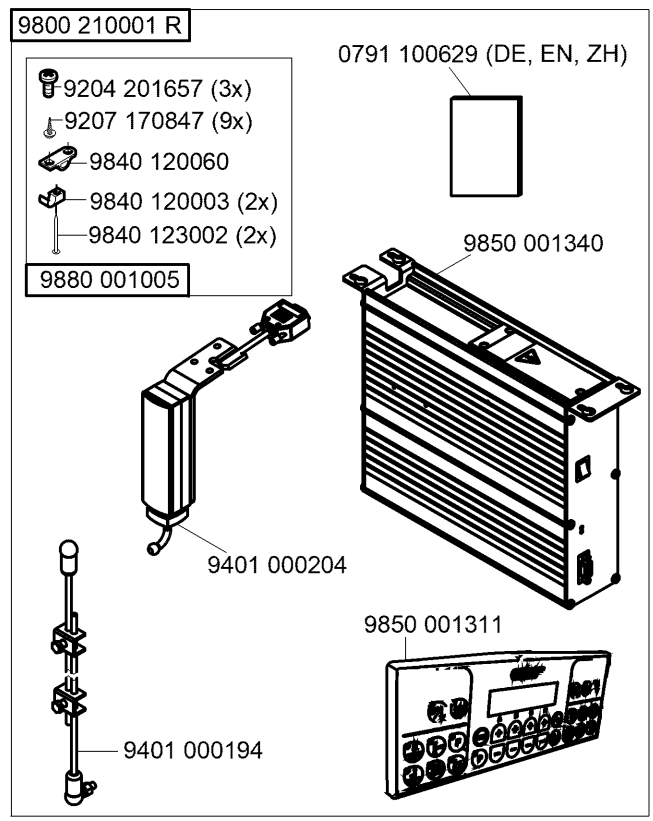
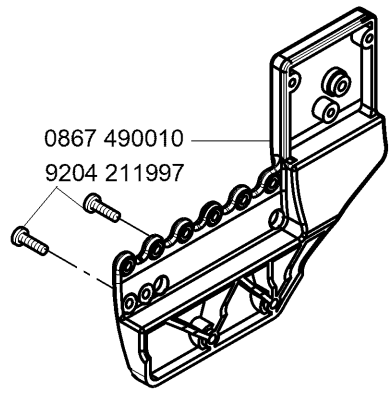
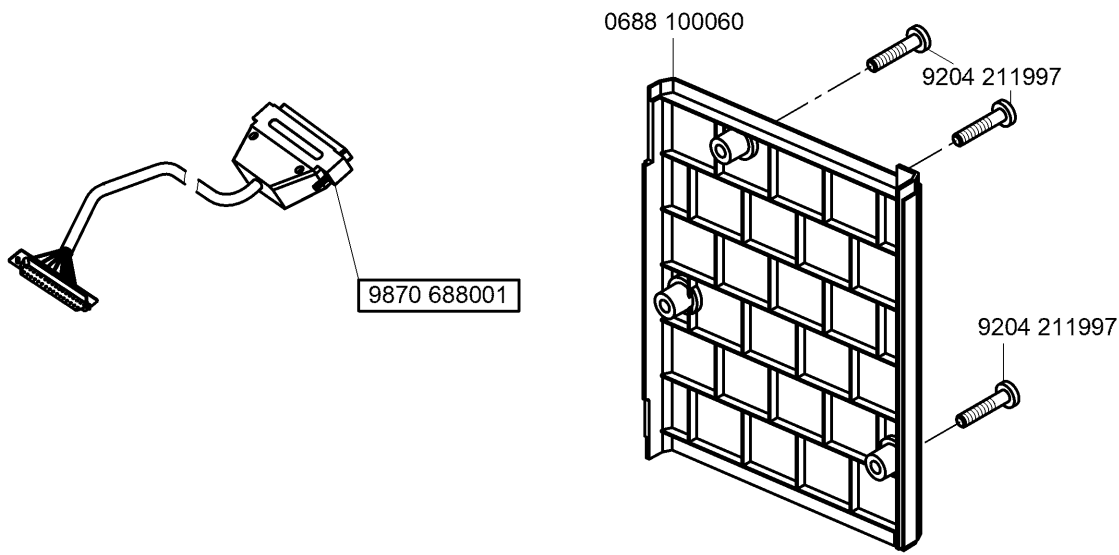


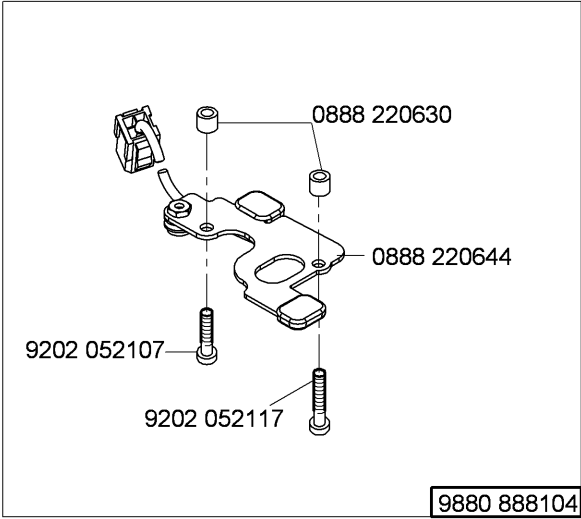
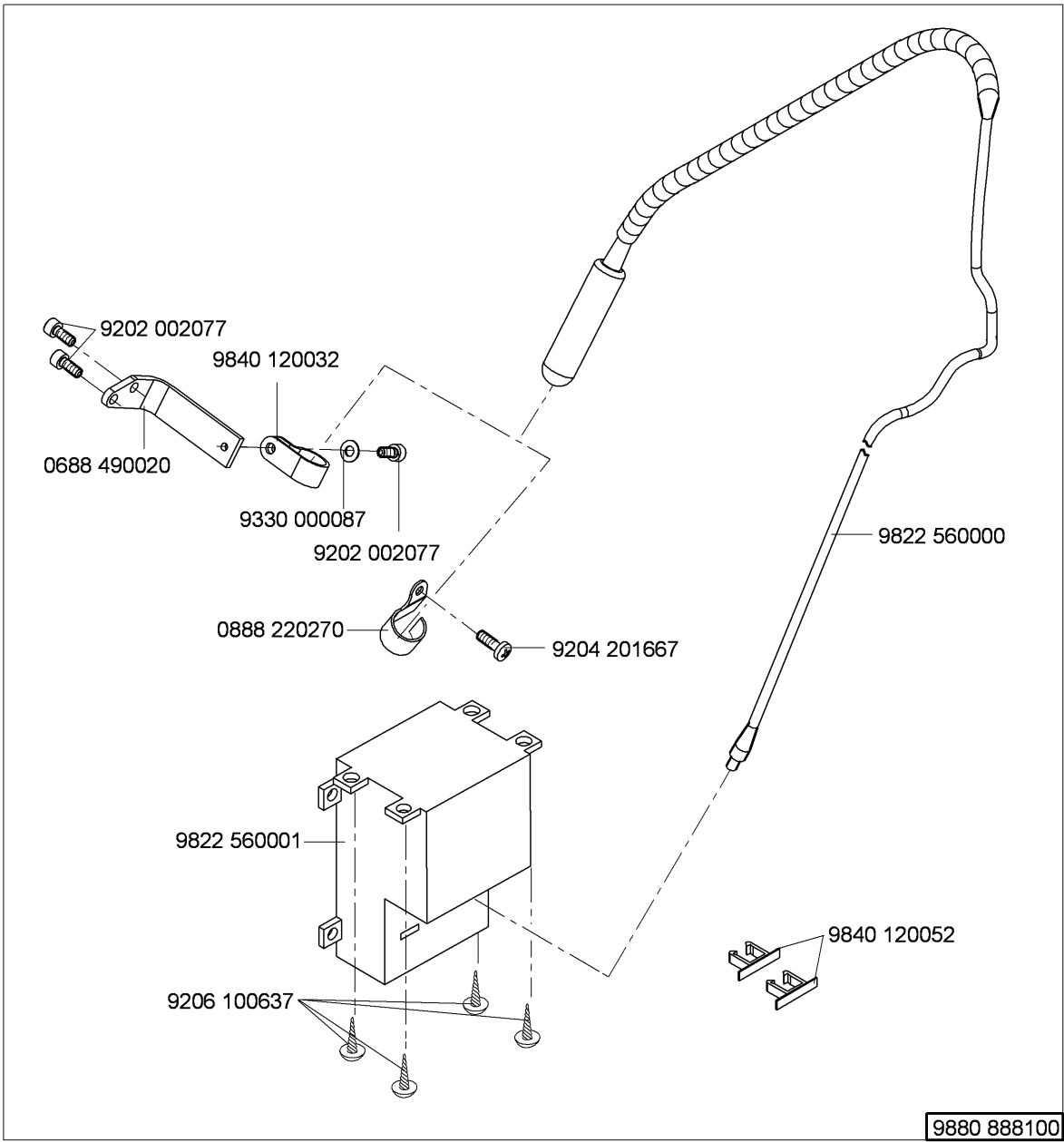
N - nicht als Einzelteil lieferbar
not available as separate part

9880 888040
bis/until 12/2015

23b

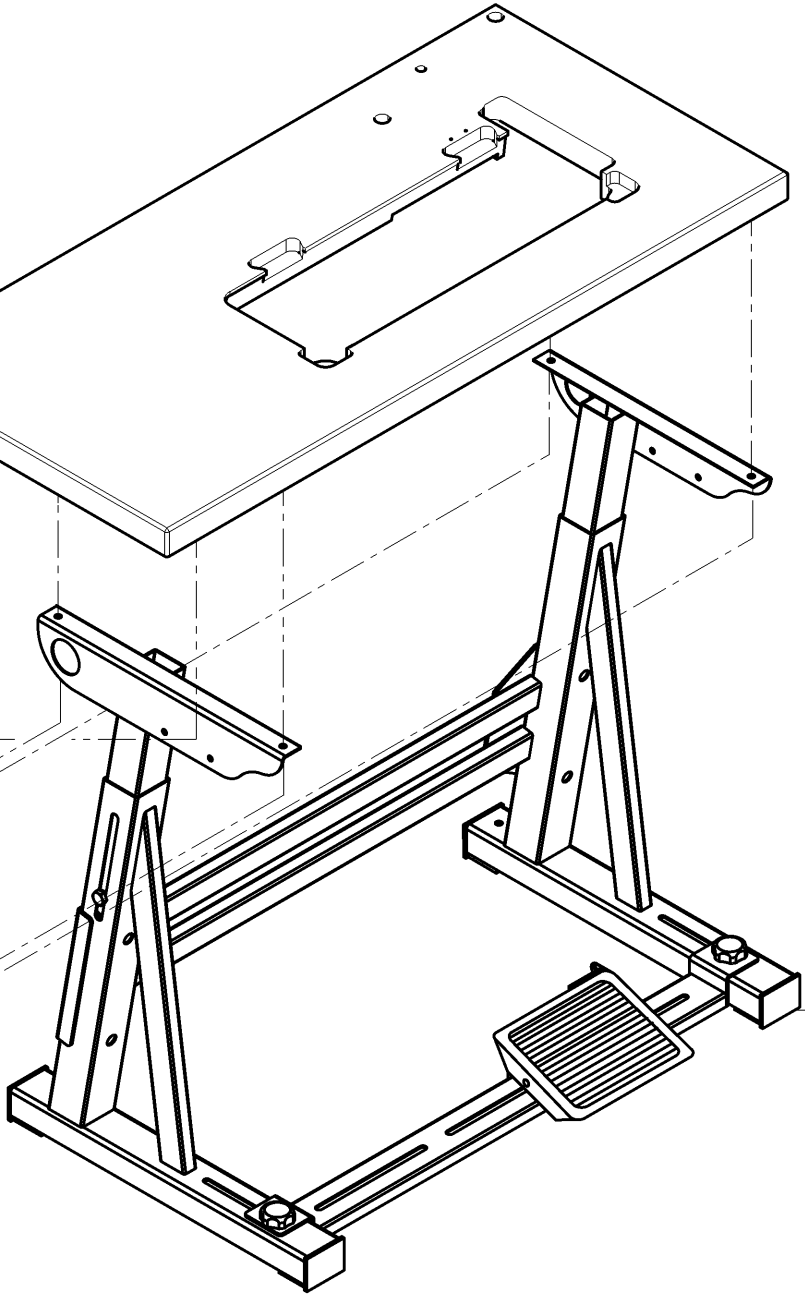
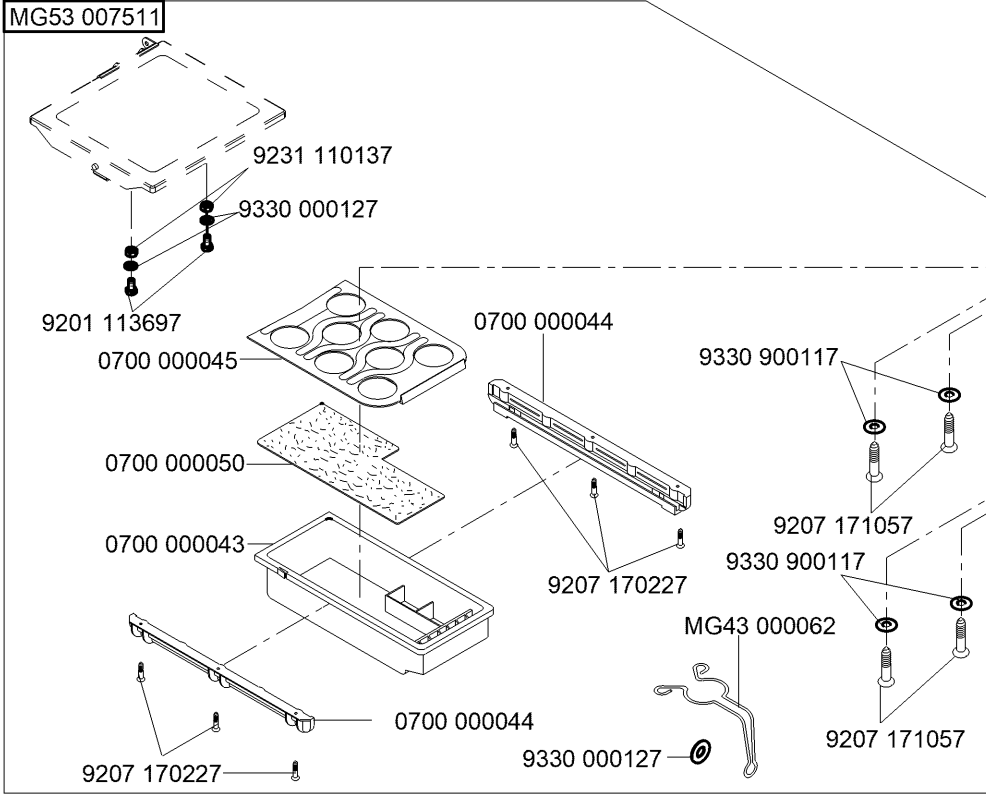


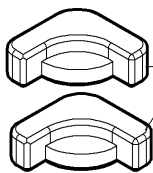
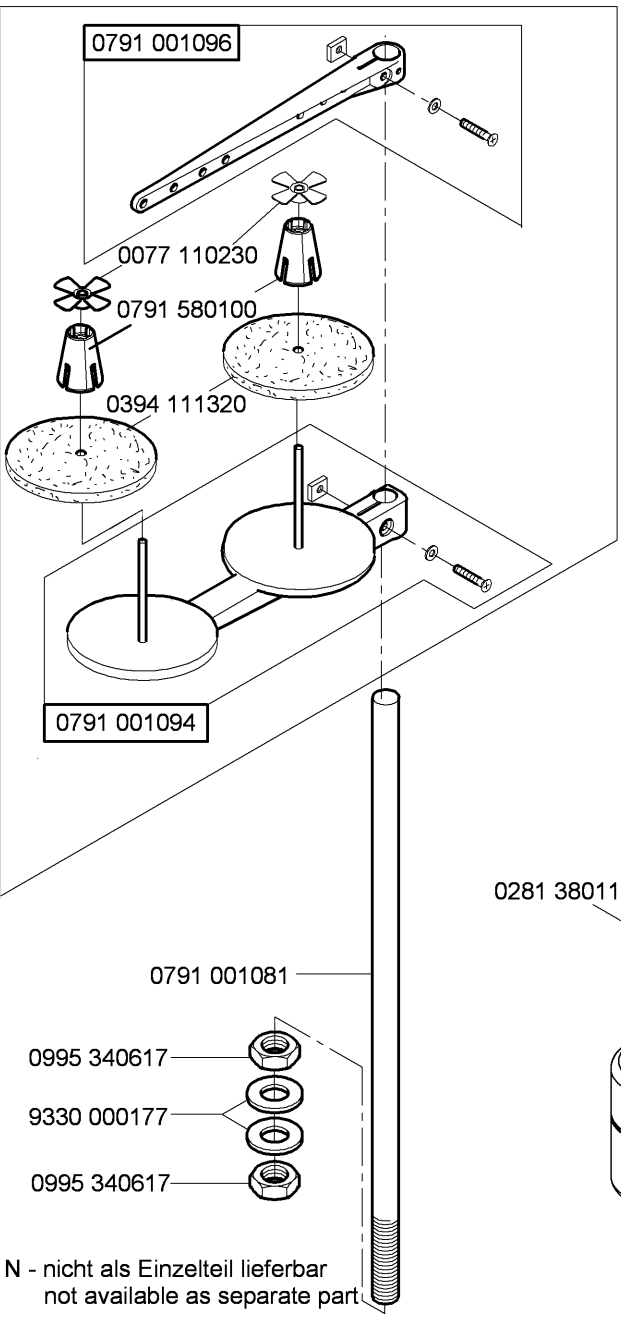




0700 088804

MG53 007511

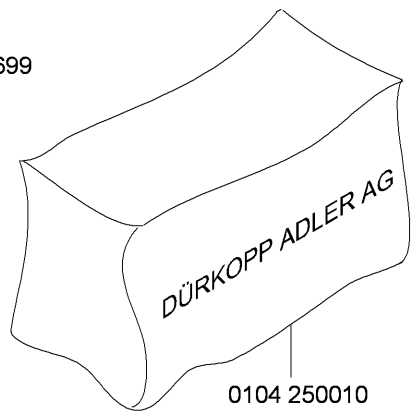




0700 000091



0211 000699

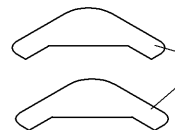
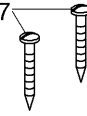


0104 250010

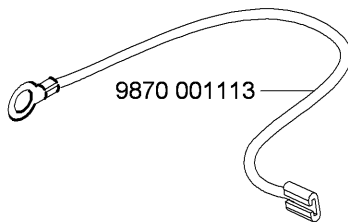


0913 000731

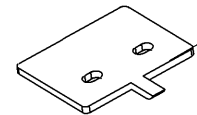
9207 170857



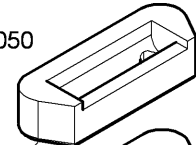
0688 140080



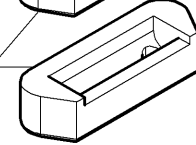
9870 001113



0688 140050



0700 000090



9207 161237 (4x)

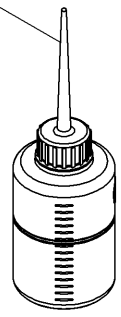


9815 310030

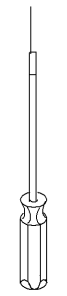


0688 100200

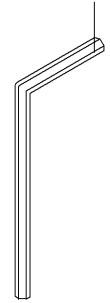
0281 380114



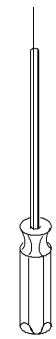
9081 500010



9081 200303



9081 100203



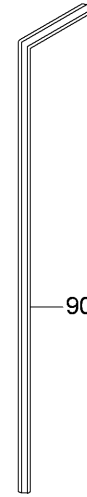
9081 100251



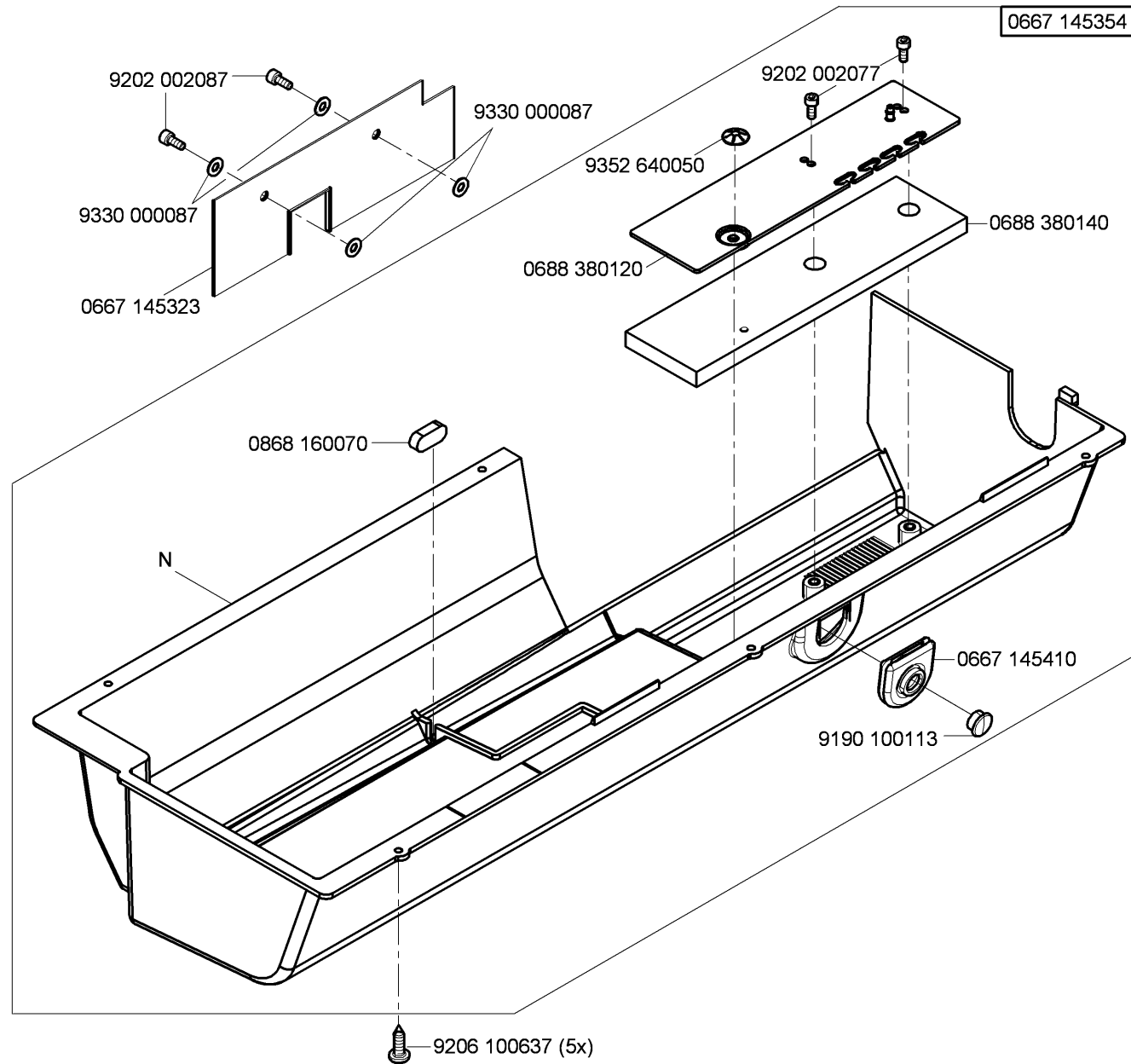
0367 105950



9081 200253

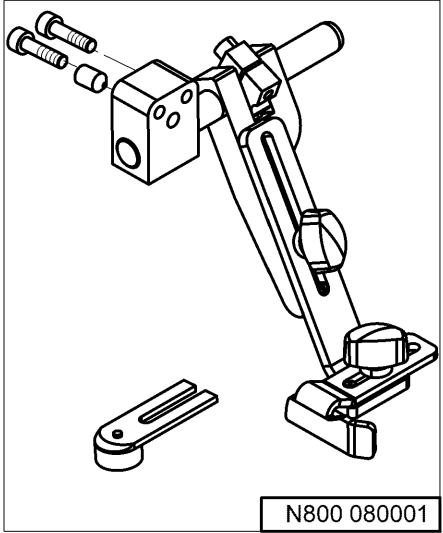
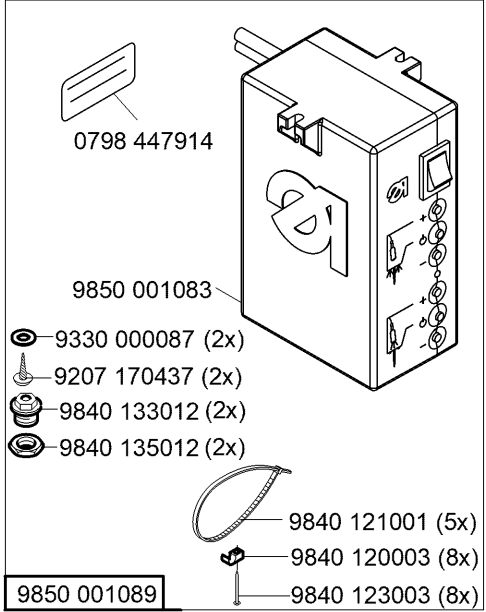
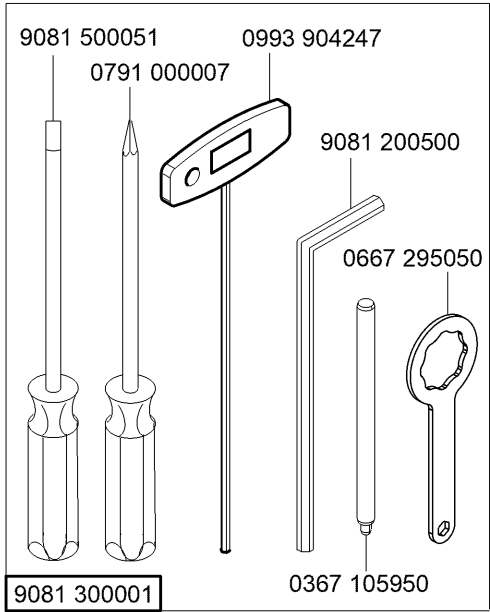
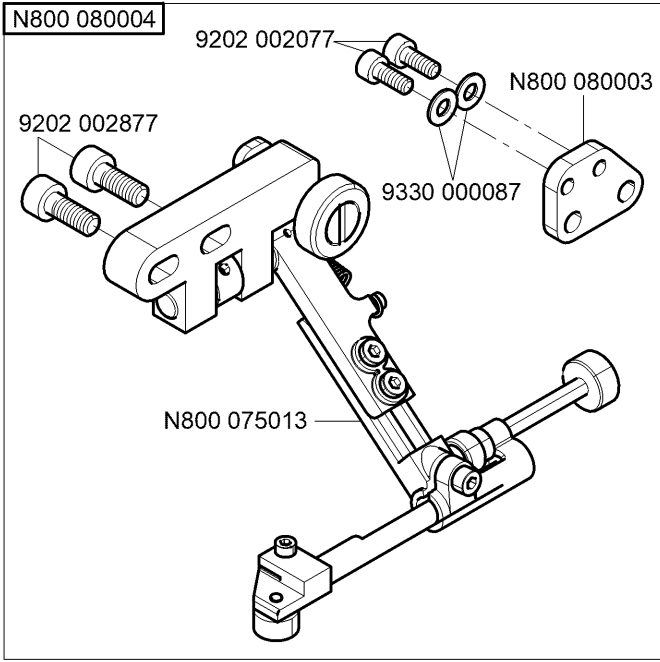
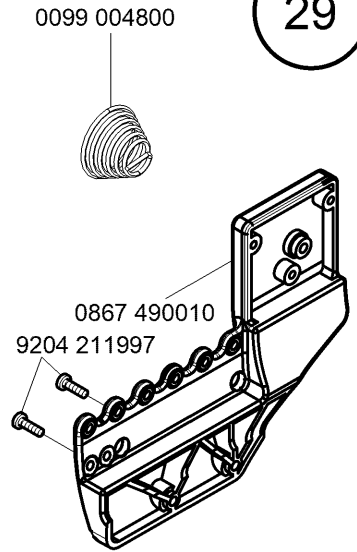
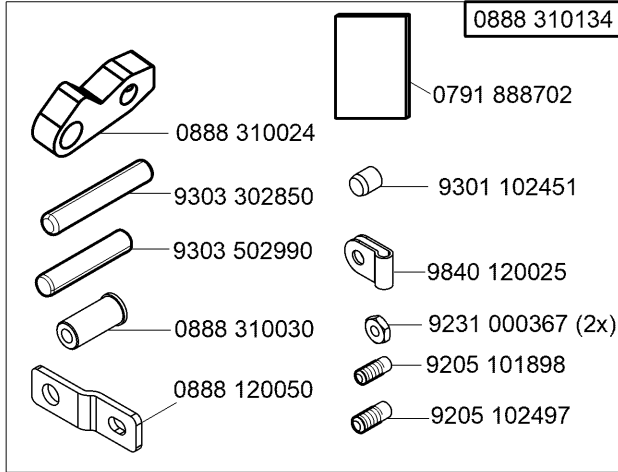
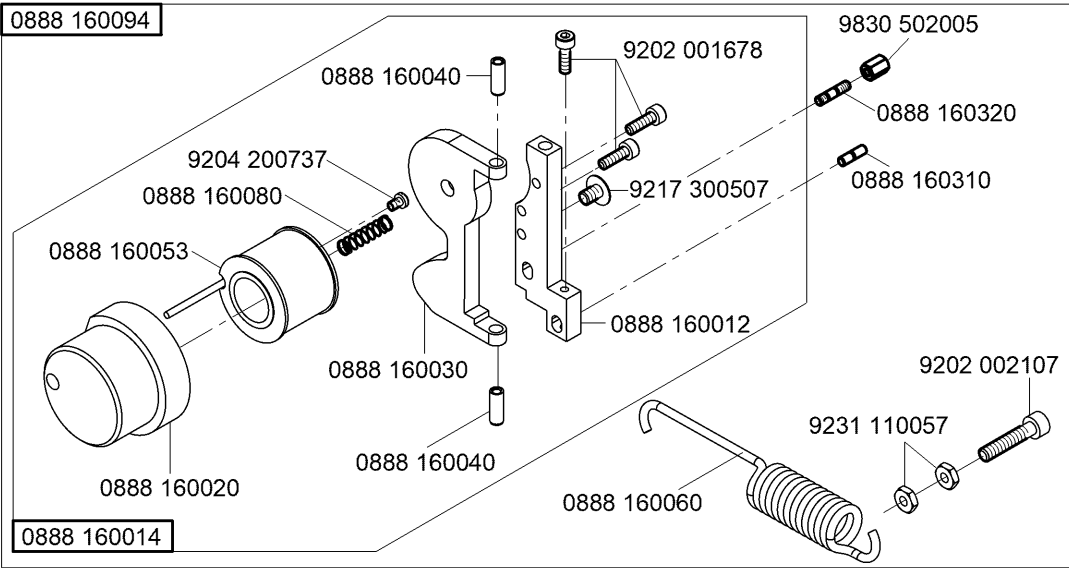


N - nicht als Einzelteil lieferbar
not available as separate part

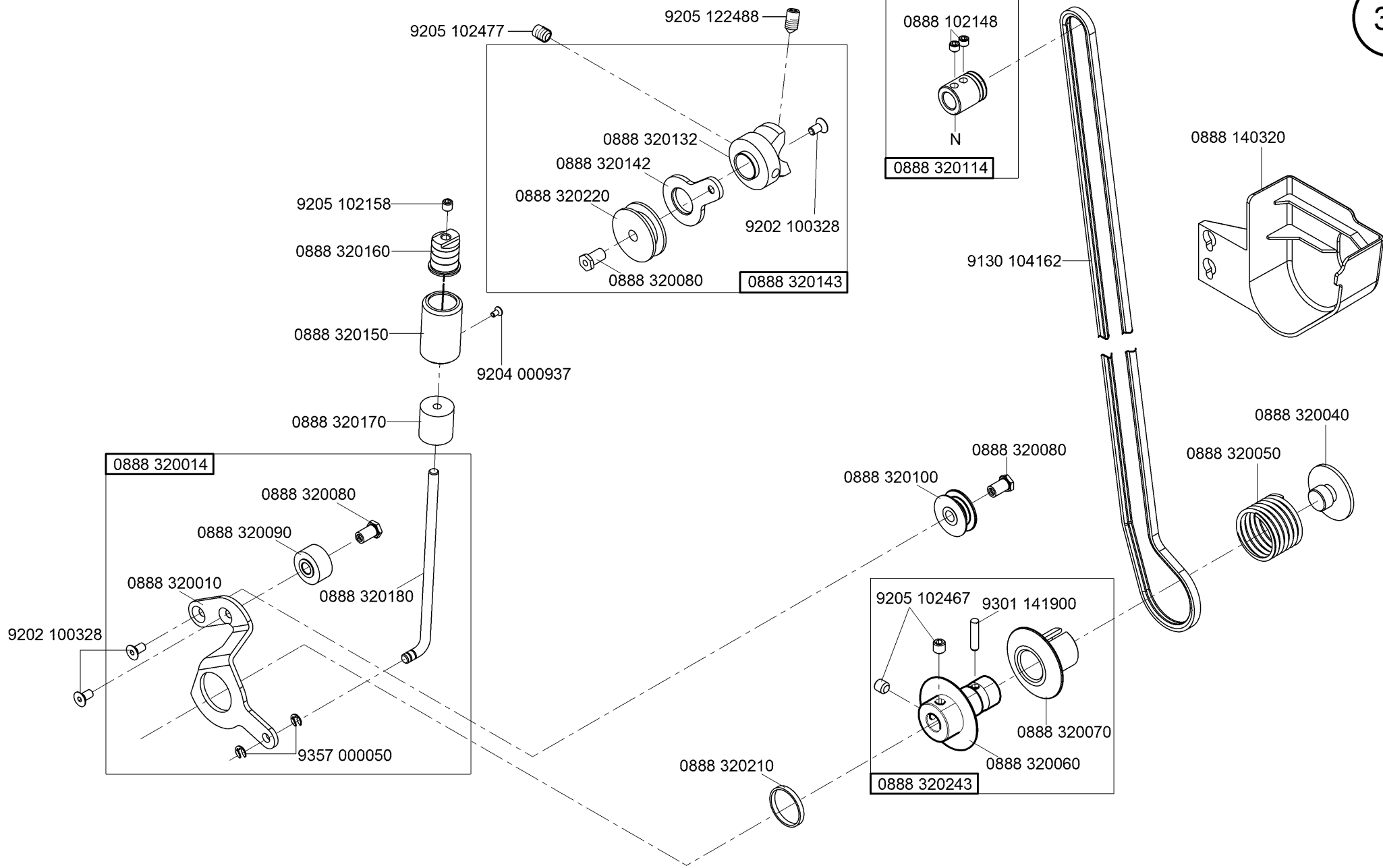


0667 145354

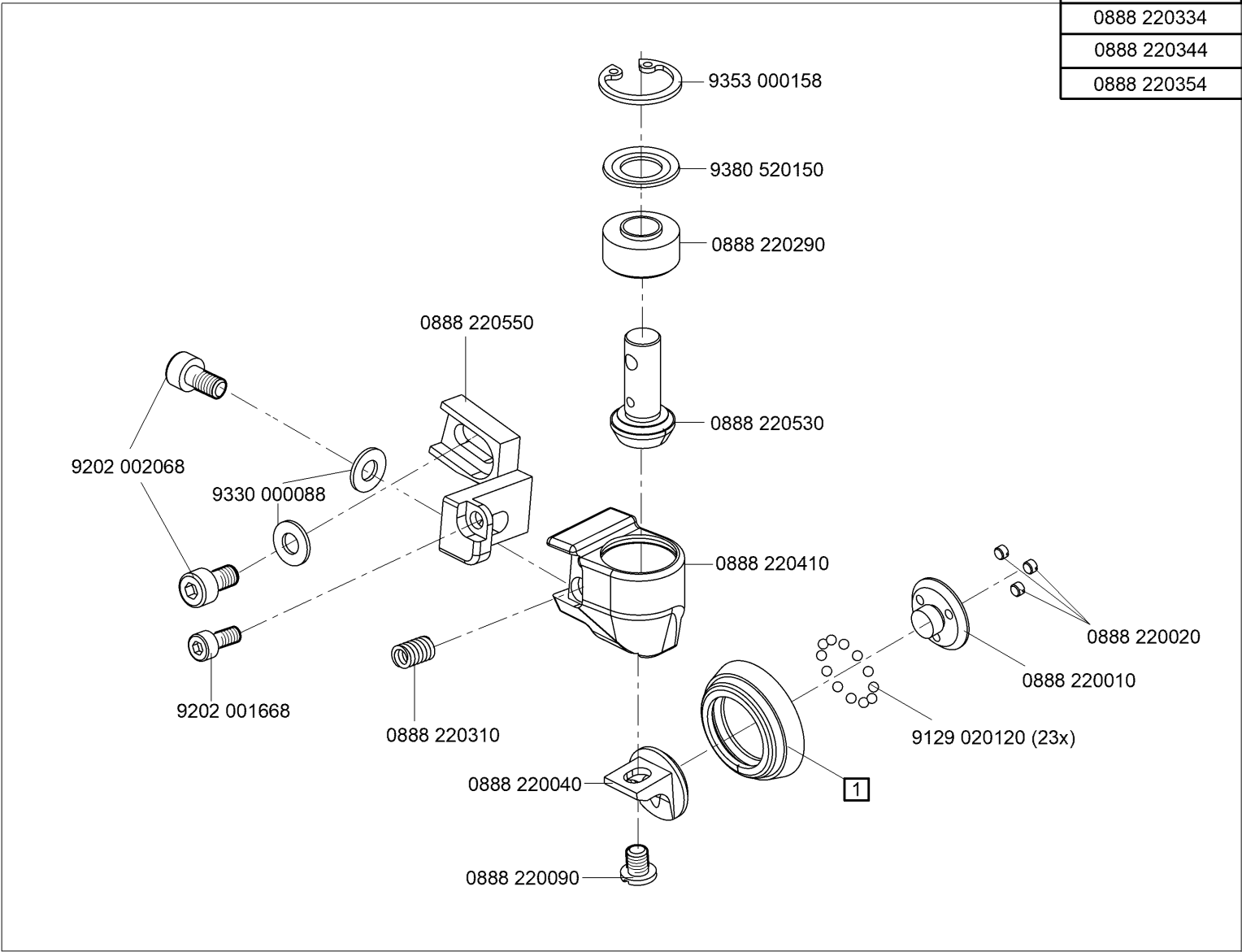
N - nicht als Einzelteil lieferbar
not available as separate part



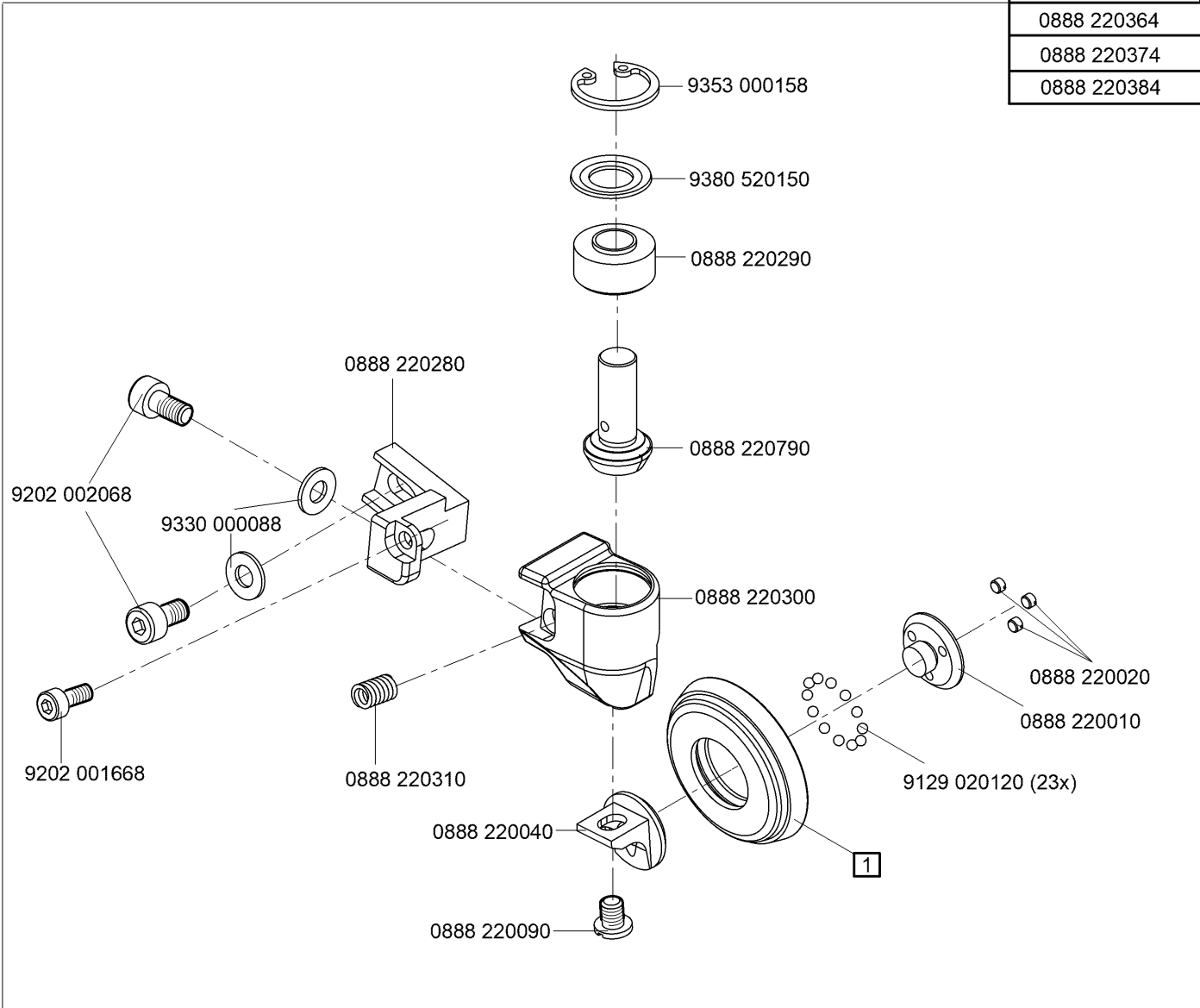
N - nicht als Einzelteil lieferbar
not available as separate part



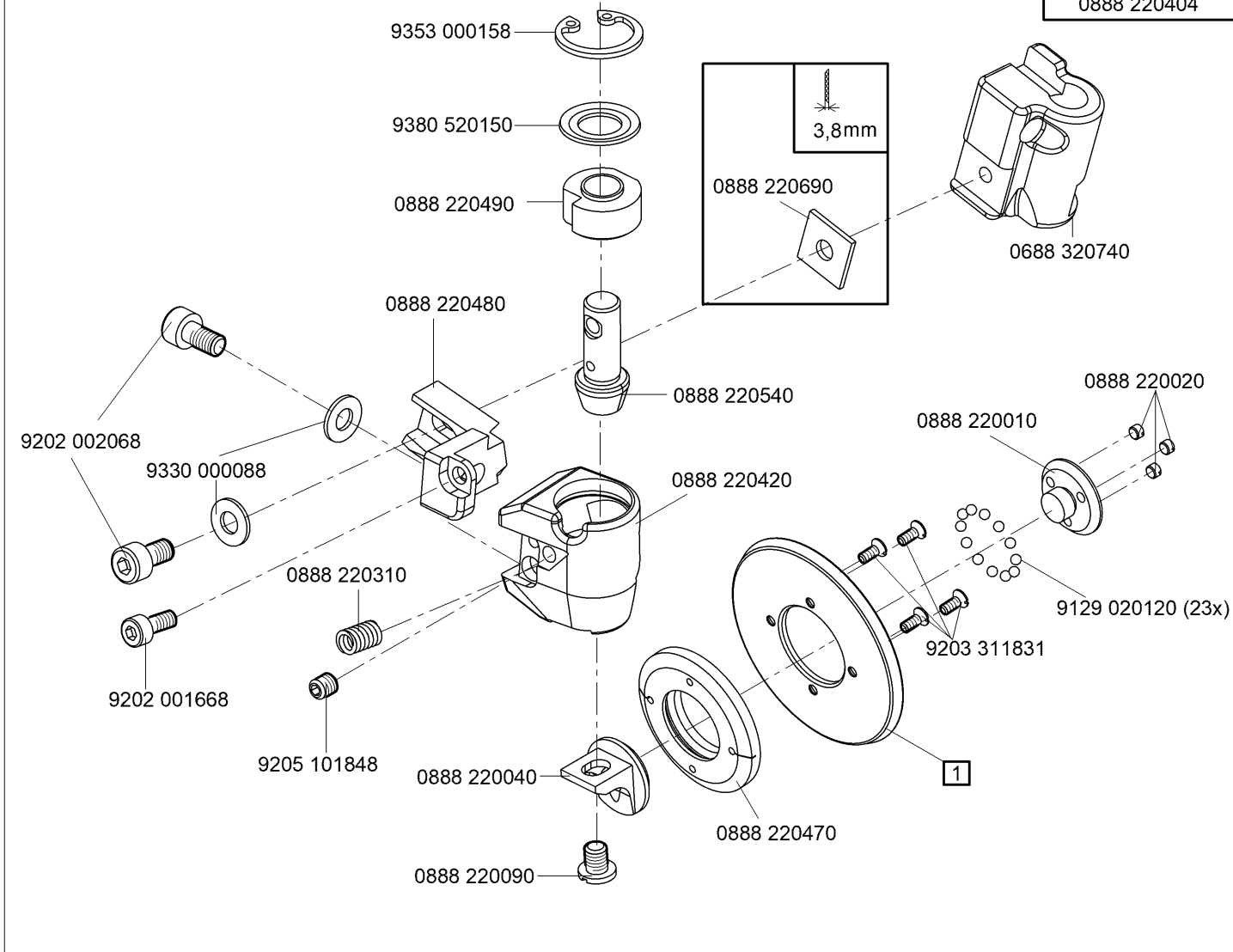
Ø 25 mm	1	
0888 220334	0888 220430	METAL
0888 220344	0888 220500	METAL
0888 220354	0888 220523	RUBBER



Ø 35 mm	1	
0888 220364	0888 220760	METAL
0888 220374	0888 220770	METAL
0888 220384	0888 220783	RUBBER



Ø 45 mm	1	mm
0888 220394	0888 220450	3,8
0888 220404	0888 220460	2,5



Part No./Teile-Nr.	Table/Tafel	Part No./Teile-Nr.	Table/Tafel	Part No./Teile-Nr.	Table/Tafel	Part No./Teile-Nr.	Table/Tafel
0002 002037 0400	21	0667 105060	21	0667 155440	13	0667 315243	4
0037 001280	16	0667 115070	16	0667 155940	2	0667 315253	4
0061 001050	16	0667 115080	16	0667 155950	2	0667 355173	14
0077 110230	27	0667 115090	16	0667 156320	12	0667 385013	6
0099 004800	29	0667 115170	16	0667 156380	12	0667 385033	20
0099 004910	16	0667 115180	16	0667 156390	12	0667 385143	20
0104 250010	27	0667 115250	16	0667 156530	12	0688 100033	21
0211 000699	27	0667 115280	21	0667 156540	12	0688 100060	24
0216 000591	15	0667 115290	16	0667 156550	12	0688 100090	21
0219 000321	13,21	0667 115310	16	0667 156560	12	0688 100173	1
0223 000454	30	0667 115320	3	0667 160170	17	0688 100200	27
0223 000481	30	0667 115360	16	0667 160350	17	0688 120014	3
0223 000483	30	0667 115520	16	0667 160480	6	0688 120060	3
0244 000403	15	0667 115530	16	0667 165130	6	0688 130100	11
0244 000700	8	0667 115544	16	0667 165133	6	0688 130103	11
0265 000911	16	0667 115590	16	0667 165154	6	0688 130110	11
0271 000275	15	0667 115600	16	0667 165164	6	0688 130120	11
0271 001639	17	0667 115610	16	0667 165210	18	0688 130130	11
0281 380114	27	0667 115620	16	0667 165220	18	0688 130140	11
0291 000334	17	0667 115630	16	0667 165243	17	0688 130243	9
0291 000347	21	0667 115640	16	0667 165250	17	0688 130250	10
0367 105950	27,29	0667 125160	3	0667 165260	17	0688 130260	10
0367 110340	16	0667 125243	3	0667 165284	17	0688 130280	9
0367 110360	16	0667 135033	9	0667 165290	17	0688 130363	30
0367 120100	3	0667 135073	10	0667 165550	6	0688 130384	30
0367 150850	13	0667 135094	9	0667 165570	18	0688 130390	9
0367 150860	20	0667 135103	9	0667 170120	15	0688 140020	22
0367 165080	6	0667 135124	9	0667 175010	15	0688 140050	27
0367 165120	6	0667 135150	10	0667 175020	15	0688 140080	27
0367 315223	8	0667 135190	5	0667 175030	15	0688 150024	2
0367 495010	21	0667 145044	2	0667 175034	15	0688 150130	13
0394 111320	27	0667 145074	2	0667 175040	15	0688 150140	13
0467 110220	16	0667 145264	2	0667 175053	15	0688 150290	13
0467 150130	12	0667 145303	2	0667 175060	15	0688 160010	7
0480 350200	14	0667 145323	28	0667 175083	15	0688 160020	7
0480 350214	14	0667 145354	28	0667 175160	15	0688 160033	7
0491 030652	18	0667 145400	30	0667 175174	15	0688 160050	18
0556 000821 A	17	0667 145410	28	0667 235010	3	0688 160060	18
0558 000233	13	0667 145464	2	0667 295050	29	0688 160113	7
0667 100050	3	0667 155424	13	0667 310563	5	0688 160123	7

Part No./Teile-Nr.	Table/Tafel	Part No./Teile-Nr.	Table/Tafel	Part No./Teile-Nr.	Table/Tafel	Part No./Teile-Nr.	Table/Tafel
0688 160130	7	0688 320280	5	0791 580100	27	0888 100530	23a
0688 160150	7	0688 320290	5	0791 888702	29	0888 100540	23a
0688 160153	7	0688 320300	5	0798 000677	23a,23b	0888 100560	23a
0688 160214	7	0688 320320	5	0798 447914	29	0888 100580	23a
0688 160243	7	0688 320333	5	0818 160210	6	0888 100594	23a
0688 160280	6	0688 320380	5	0867 100424	21	0888 100600	1
0688 160310	7	0688 320470	5	0867 103080	23b	0888 100610	23a
0688 160320	7	0688 320490	5	0867 103090	23a,23b	0888 100620	5
0688 160333	7	0688 320510	5	0867 103100	23a,23b	0888 102148	31
0688 160344	7	0688 320564	13	0867 103120	23b	0888 120013	3
0688 160350	7	0688 320630	13	0867 103130	23a,23b	0888 120024	3
0688 160400	7	0688 320690	5	0867 103170	23b	0888 120050	29
0688 160463	17	0688 320700	5	0867 103193	23a,23b	0888 140013	13
0688 160474	17	0688 320710	5	0867 103203	23b	0888 140320	31
0688 160490	7	0688 320740	34	0867 103253	23a,23b	0888 150033	13
0688 160514	6	0688 380020	21	0867 110280	16	0888 150040	13
0688 160610	8	0688 380040	20	0867 110340	16	0888 150050	13
0688 160620	7	0688 380050	20	0867 140270	23a	0888 150070	13
0688 160630	7	0688 380104	20	0867 170194	15	0888 150080	13
0688 160640	7	0688 380120	28	0867 172050	15	0888 150093	13
0688 160650	7	0688 380130	20	0867 172060	15	0888 150100	13
0688 160683	7	0688 380140	28	0867 172083	15	0888 150110	13
0688 160724	7	0688 380163	3	0867 172103	15	0888 150124	12
0688 160730	7	0688 490020	25	0867 172110	15	0888 150254	12
0688 160753	13	0699 979104	20	0867 172120	15	0888 150380	14
0688 160760	6	0700 000043	26	0867 490010	24,29	0888 150470	13
0688 310050	4	0700 000044	26	0868 150283	13	0888 150480	12
0688 310063	4	0700 000045	26	0868 160070	28	0888 150490	13
0688 310064	4	0700 000050	26	0868 160240	6	0888 150500	13
0688 310140	8	0700 000090	27	0869 102050	23a,23b	0888 150564	12
0688 320120	7	0700 000091	27	0887 150700	13	0888 150600	13
0688 320134	5	0700 088804	26	0887 160040	6	0888 150610	13
0688 320203	5	0744 001155	16	0888 100270	1	0888 150660	13
0688 320204	5	0791 000007	29	0888 100440	23a,23b	0888 150670	13
0688 320230	5	0791 001081	27	0888 100450	23a,23b	0888 160012	29
0688 320234	5	0791 001094	27	0888 100453	23a,23b	0888 160014	29
0688 320240	5	0791 001096	27	0888 100470	23a	0888 160020	29
0688 320250	5	0791 100629 DE	24	0888 100480	23a	0888 160030	29
0688 320260	5	0791 100629 EN	24	0888 100493	23a	0888 160040	29
0688 320270	5	0791 100629 ZH	24	0888 100504	2	0888 160053	29

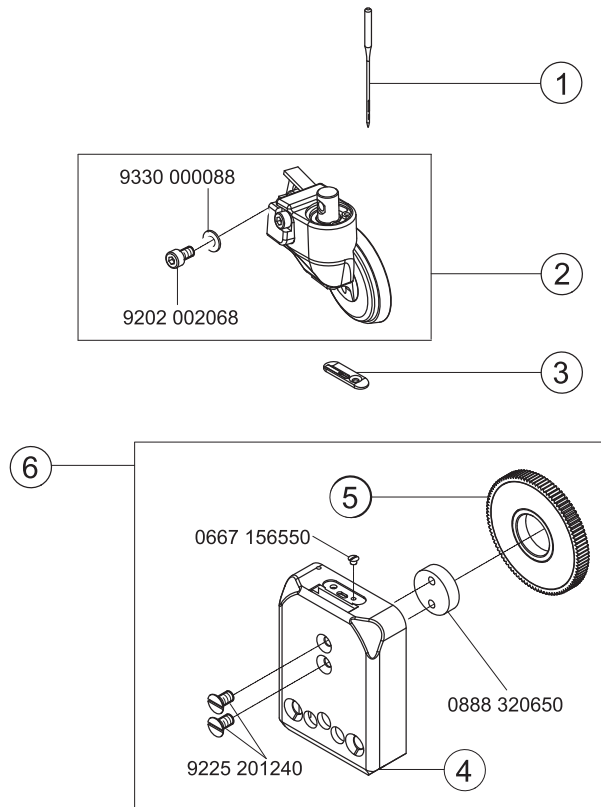
Part No./Teile-Nr.	Table/Tafel	Part No./Teile-Nr.	Table/Tafel	Part No./Teile-Nr.	Table/Tafel	Part No./Teile-Nr.	Table/Tafel
0888 160060	29	0888 220644	25	0888 320550	13	9081 100251	27
0888 160074	17	0888 220690	34	0888 320563	13	9081 200253	27
0888 160080	29	0888 220713	30	0888 320570	13	9081 200303	27
0888 160094	29	0888 220720	30	0888 320584	13	9081 200500	29
0888 160224	6	0888 220730	30	0888 320594	13	9081 300001	29
0888 160310	29	0888 220743	30	0888 320814	5	9081 500010	27
0888 160320	29	0888 220760	33	0888 321183	5	9081 500051	29
0888 220010	32,33,34	0888 220770	33	0888 321193	5	9120 030110	23a
0888 220020	32,33,34	0888 220783	33	0888 350010	14	9120 030304	23a
0888 220040	32,33,34	0888 220790	33	0888 350020	14	9122 200090	5
0888 220090	32,33,34	0888 230120	3	0888 350033	13	9122 322200	4
0888 220270	25	0888 230130	3	0888 350043	13	9122 915280	7
0888 220280	33	0888 230140	3	0888 350050	14	9126 100120	13
0888 220290	32,33	0888 230154	3	0888 350053	14	9126 102520	6,17
0888 220300	33	0888 310024	29	0888 350060	14	9126 102540	6,17
0888 220310	32,33	0888 310030	29	0888 350070	14	9126 116180	8
0888 220310	34	0888 310044	8	0888 350084	14	9126 116200	8
0888 220334	32	0888 310050	4	0888 350100	14	9126 300201	4
0888 220344	32	0888 310063	4	0913 000731	27	9129 020120	5,32,33,34
0888 220354	32	0888 310134	29	0933 001544	20	9130 104162	31
0888 220364	33	0888 320010	31	0992 001020	20	9130 220260	5
0888 220374	33	0888 320014	31	0992 016580	12	9130 221180	2
0888 220384	33	0888 320040	31	0993 904247	29	9190 100113	28
0888 220394	34	0888 320050	31	0994 100940	23a	9190 100226	13
0888 220404	34	0888 320060	31	0995 340617	27	9199 000004	19
0888 220410	32	0888 320070	31	0996 010968	7	9201 113677	30
0888 220420	34	0888 320080	31	0998 881010	23a	9201 113697	26
0888 220430	32	0888 320090	31	0998 881610	18	9202 001637	13
0888 220450	34	0888 320100	31	0998 881630	8,9	9202 001638	14
0888 220460	34	0888 320114	31	0999 201114	22	9202 001658	13
0888 220470	34	0888 320132	31	0999 220752	20	9202 001668	32,33,34
0888 220480	34	0888 320142	31	0999 230573	7	9202 001678	3,15,29
0888 220490	34	0888 320143	31	0999 240376	20	9202 001697	5
0888 220500	32	0888 320150	31	9041 100015	6,7	9202 002057	3,6,18,20
0888 220523	32	0888 320160	31	9041 100020	13	9202 002058	4
0888 220530	32	0888 320170	31	9041 100025	3	9202 002067	11,20
0888 220540	34	0888 320180	31	9041 100035	20	9202 002068	32,33,34
0888 220550	32	0888 320210	31	9041 102030	13	9202 002077	13,25,28,29,
0888 220610	30	0888 320220	31	9069 910020	16		30
0888 220630	25	0888 320243	31	9081 100203	27	9202 002078	3,17,19

Part No./Teile-Nr.	Table/Tafel	Part No./Teile-Nr.	Table/Tafel	Part No./Teile-Nr.	Table/Tafel	Part No./Teile-Nr.	Table/Tafel
9202 002087	20,28,30	9204 201657	23a,23b,24	9207 170857	23a,23b,27	9330 000177	27
9202 002097	17,21	9204 201667	3,15,18,19,	9207 171057	26	9330 200107	13
9202 002098	4,6,7,9,14, 17		20,23a,23b, 25,30	9217 300507	29	9330 200110	13
9202 002107	14,29	9204 201697	16	9217 300517	20,21	9330 200117	7
9202 002467	5,13,30	9204 201757	23a,23b	9217 300527	14	9330 900077	13
9202 002488	18	9204 201827	16	9225 201240	13	9330 900093	30
9202 002497	13	9204 201827	16	9225 201750	3	9330 900117	26
9202 002498	18	9204 201957	11	9225 201770	16,21	9333 000090	22
9202 002507	13	9204 202297	23a	9230 000067	2	9334 001630	3,10,15,17, 23a
9202 002877	29	9204 211997	6,17,21,23a, 23b,24,28,	9231 000367	29		
9202 002878	7		29	9231 000387	9,23a	9334 001640	4
9202 002888	17	9204 212057	21	9231 011137	30	9334 001670	23a
9202 002907	13,23a	9204 301467	19	9231 110035	5	9334 102110	14
9202 002908	13	9204 301467	19	9231 110037	15	9352 000050	14
9202 002917	10	9205 023631	13	9231 110057	7,29	9352 000060	5
9202 002927	9	9205 101568	5	9231 110108	11	9352 000163	8,13
9202 003027	23b	9205 101847	5	9231 110137	26	9352 000200	23a
9202 003738	21	9205 101848	5,34	9234 000067	17	9352 000250	6
9202 042487	13	9205 101898	29	9234 000077	13	9352 640050	28
9202 052107	25	9205 102148	5	9234 000087	11	9353 000130	5
9202 052117	25	9205 102158	13,31	9301 100941	30	9353 000158	32,33,34
9202 100328	31	9205 102208	5	9301 101611	13	9353 000350	2
9202 100527	7	9205 102464	17	9301 102203	5	9353 000420	2,23a
9202 100535	2	9205 102467	1,2,4,5,6,7, 8,9,13,14, 15,31	9301 102451	29	9353 000470	1,2
9203 002437	23b			9301 102531	18	9354 010090	5
9203 002497	23a,23b	9205 102477	2,3,12,17, 23a,31	9301 141900	31	9354 010210	2
9203 003027	23a			9301 142890	14	9354 400800	20
9203 003037	7	9205 102487	23b	9301 200660	13	9357 000050	14,31
9203 100002	16	9205 102497	29	9302 000100	20	9357 000060	7,11,13
9203 113031	30	9205 121558	13	9303 302850	29	9357 000070	10,15,17
9203 211837	12	9205 121888	13	9303 502990	29	9357 000090	3,4,7,10
9203 311831	13,34	9205 122473	7	9305 100350	16	9357 000100	17,23a
9203 313021	7	9205 122488	13,31	9330 000047	23a,23b	9357 000120	6,17
9204 000937	31	9205 122488	13,31	9330 000067	5,16	9357 000140	9
9204 002077	16,20	9206 100637	25,28	9330 000087	3,6,13,16, 17,25,28,29,	9380 520150	32,33,34
9204 002363	22	9206 110227	15		30	9380 521220	30
9204 200737	7,29	9207 161237	27		30	9401 000194	24
9204 201067	7,15	9207 170227	23a,23b,26	9330 000088	32,33,34	9401 000204	24
9204 201647	16,22	9207 170437	29	9330 000097	23a,23b,30	9731 001035	13,20
		9207 170847	24	9330 000127	10,26	9731 007021	7

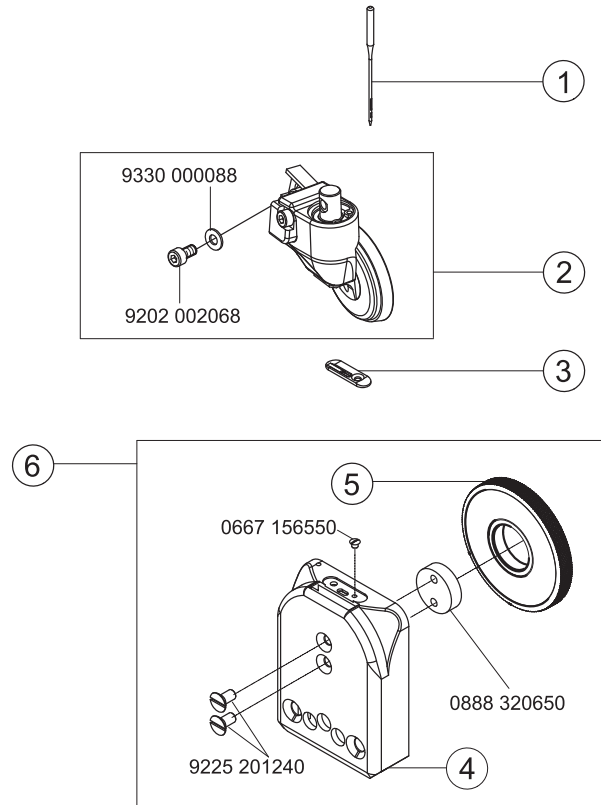
Part No./Teile-Nr.	Table/Tafel	Part No./Teile-Nr.	Table/Tafel	Part No./Teile-Nr.	Table/Tafel	Part No./Teile-Nr.	Table/Tafel
9731 007035	3	9840 130008	20	S080 263278	30		
9740 000150	12	9840 133012	29	S080 271529	30		
9740 000215	13	9840 135012	29	S080 271538	30		
9740 001215	7	9850 001083	29	S080 271539	30		
9740 005810	7	9850 001089	29	S080 332171	30		
9742 000130	7	9850 001309	23a,23b	S080 616046	30		
9742 000180	7	9850 001311	24	S080 744535	30		
9790 000550	20	9850 001340	24	S309 912406	30		
9800 210001 R	24	9850 281002	23a,23b	S311 004010	13		
9815 310030	27	9850 688001	19	S321 010220	30		
9820 110016	14	9870 001113	27	S980 052053	30		
9820 110018	11	9870 688001	24	Z100 011022	22		
9820 110019	18	9870 688002	19				
9820 110048	16	9870 967001	23a,23b				
9822 560000	25	9880 001001	23a,23b				
9822 560001	25	9880 001005	24				
9825 511003	23a,23b	9880 867101	30				
9825 550001	19	9880 888040	23b				
9830 501011	19	9880 888041	23a				
9830 502005	29	9880 888100	25				
9830 502014	20	9880 888102	19				
9835 901005	30	9880 888104	25				
9840 120001	23a,23b	H667 490050	23a,23b				
9840 120003	24,29	MG43 000062	26				
9840 120025	29	MG53 007511	26				
9840 120026	20	MG55 000509	26				
9840 120027	23a,23b	N800 075013	29				
9840 120028	20	N800 080001	29				
9840 120029	13,23a,23b	N800 080003	29				
9840 120031	21	N800 080004	29				
9840 120032	25	N800 080030	30				
9840 120052	25	N800 688010	30				
9840 120060	23a,23b,24	N800 688014	30				
9840 120104	20	S080 110106	30				
9840 120105	20	S080 115098	30				
9840 121001	20,23a,23b,	S080 124051	30				
	29	S080 134028	30				
9840 123002	24	S080 192065	30				
9840 123003	23a,23b,29	S080 192090	30				
9840 130007	20	S080 260607	30				



E1
E2



E3
E4





E-Nr. E-No.	Für Unterklasse / For Subclass	Material No. / Material Nr.	Nadelzahl/Number of needles	Stichabstand/Seam distance	Nadelhalter/ Needle holder	Nadelabstand-Nadelhalter/Needles distance-needle holder	Nadelsystem / -dicke / Needle system / -size	angetriebene Rollfüß/Top roller driven	Durchmesser des Presserfußes/Top roller diameter	Greifdeckung/Splice	Nadelführung, vorn/Needle guide front	Halter des Nadelführungs, vorn/Holder of needle guide front	Nadelführung, hinten/Needle guide rear	Nadelführung, hinten/Needle guide rear	Stichplatteneinsatz/Throat plate insert	Stichplatteneinsatz-Lochbreite/Insert hole width	Stichplatte, komplet/Throat plate complete	Stichplatte/Throat plate	Schiebradtransporteur/Wheel feeder	Verzahnungsabstand des Transporteurs/Wheel feed tooth pitch
E1	-150050; -150152 Näheinrichtung, Nadelstärke Nm 70-80, Stichlänge max. 4 mm, für leichtes Nähgut. Sewing equipment, needle size Nm 70-80, stitch length max. 4 mm, for light weight material.	0884 E00104	1				134 LR - 80	0888 220364	35						0888 200590	1,5	0888 200983	0888 200980	0888 320833	0,6
E2	-150050; -150152 Näheinrichtung, Nadelstärke Nm 90-110, Stichlänge max. 4 mm, für mittelschweres Nähgut. Sewing equipment, needle size Nm 90-110, stitch length max. 4 mm, for medium weight material.	0884 E00205	1				134 LR - 90	0888 220364	35						0888 201060	1,8	0888 200983	0888 200980	0888 320833	0,6
E3	-150050; -150152 Näheinrichtung, Nadelstärke Nm 70-80, Stichlänge max. 4 mm, Schiebradtransporteur mit Rändel, für leichtes Nähgut. Sewing equipment, needle size Nm 70-80, stitch length max. 4 mm, wheel feeder with crosswise grooving, for light weight material.	0884 E00304	1				134 LR - 80	0888 220364	35						0888 200590	1,5	0888 200583	0888 200580	0888 320673	
E4	-150050; -150152 Näheinrichtung, Nadelstärke Nm 90-110, Stichlänge max. 4 mm, Schiebradtransporteur mit Rändel, für mittelschweres Nähgut. Sewing equipment, needle size Nm 90-110, stitch length max. 4 mm, wheel feeder with crosswise grooving, for medium weight material.	0884 E00405	1				134 LR - 90	0888 220364	35						0888 201060	1,8	0888 200583	0888 200580	0888 320673	



DÜRKOPP ADLER GmbH

Potsdamer Straße 190

33719 Bielefeld

GERMANY

Phone +49 (0) 521 / 925-00

E-Mail service@duerkopp-adler.com

www.duerkopp-adler.com